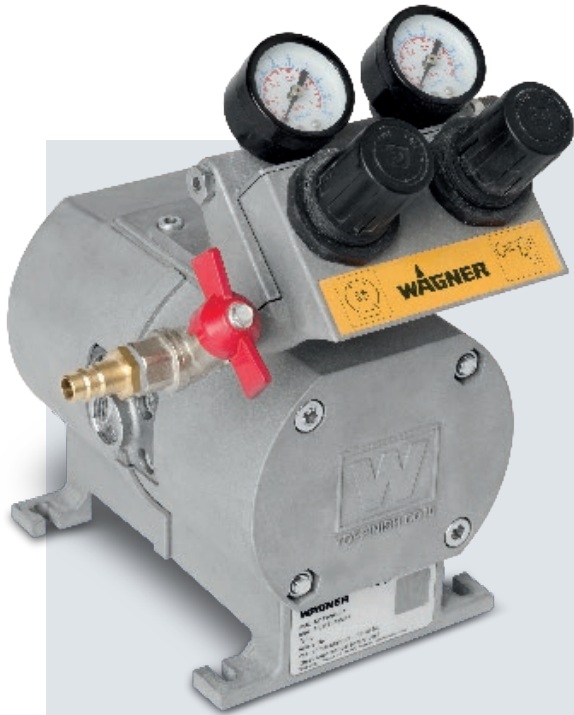
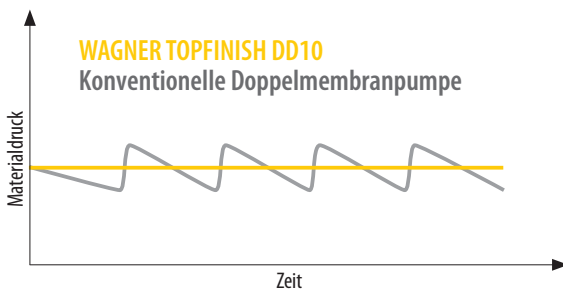


Einsparungen von bis zu 70% bei Spülmittel und Abfall mit der **WAGNER TOPFINISH DD10** – der ersten Materialförderpumpe für Airspray-Applikationen ohne Materialdruckregler.



Die **WAGNER TOPFINISH DD10** ist die erste luftbetriebene Doppelmembranpumpe, die hochwertige Oberflächen ohne die Anwendung eines Materialdruckreglers garantiert. Außerdem werden die Prozesskosten durch die Pumpe erheblich gesenkt. Sie eignet sich unter anderem ideal zur Beschichtung von Möbeln oder Kunststoffteilen von Transportfahrzeugen.

- Membranwechsel in weniger als 15 Minuten
- Perfekt geeignet zur Versorgung von manuellen und automatischen Airspray-Pistolen und 2-Komponenten-Systemen
- Revolutionäres Konzept für einen pulsationsfreien Materialfluss ohne Materialdruckregler



Einfach anwendbar & zeitsparend

Ausgestattet mit zwei präzise einstellbaren Drehreglern für den Pumpendruck und die Zerstäuberluft.

Einfache & schnelle Wartung

Zur Wartung der Pumpe benötigt der Anwender lediglich vier Standardwerkzeuge.

Ebenmäßiges Sprühbild

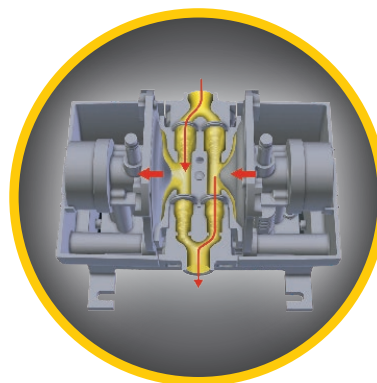
Das revolutionäre Pumpenkonzept garantiert ein absolut pulsationsfreies Arbeiten für eine optimale Beschichtungsqualität.

Keine Zusatzkosten

Alle benetzten Teile bestehen aus Edelstahl. Mit einer einzigen Pumpenversion können somit sämtliche Materialien verarbeitet werden.

Zuverlässiger Betrieb

Die Pumpe kann in jeder erdenklichen Position installiert werden, ohne dass dabei ihre Funktion beeinträchtigt wird



Hohe Einsparungen beim Spülvolumen & Materialverbrauch

Die optimierte Innengeometrie mit kleinerem Innenvolumen garantiert hohe Einsparungen bei Farbwechseln oder bei der Pumpenreinigung.



Einfache Integration

Der Regler kann entweder seitlich oder längs angebracht werden.

Technische Daten

Merkmale	Größen
Druckverhältnis	1:1
Betriebsdruck	1,5 - 8 bar
Volumenstrom bei freiem Ausfluss	10l
Volumenstrom pro Doppelhub	40 cm ³
Materialeingang	G 1/2"
Materialausgang	G 3/8"
Luftausgang	G 1/4"
Materialtemperatur	4 – 40 °C
PH-Wert Material	3,5 - 9
Materialberührte Teile	Edelstahl 1.4301
Membranmaterial	PA 11
Abmessungen	192 x 142 x 175 (BxTxH ohne Controller) 192 x 165 x 265 (BxTxH mit Controller)
Gewicht	3,1 kg ohne Controller 4,1 kg mit Controller

Spraypacks

Komponenten	Spraypack Wandhalterung	Spraypack Wagen	Spraypack Trommelabdeckung	Spraypack Ständer, Schlauch	Spraypack Ständer, Trichter
Pumpe mit Kontrolleinheit	•	•	•	•	•
Zirkulation	•	•	•	•	•
Fassdeckel			•		
Wandhalterung	•				
Großer Ständer				•	•
Wagen		•			
Ansaugschlauch	•	•		•	
5 l Trichter					•

Für die optimale Nutzung der **WAGNER TOPFINISH DD10** in verschiedenen Anwendungsbereichen steht eine große Auswahl an Zubehör zur Verfügung. Die Auswahl an Zubehör umfasst Befestigungsmöglichkeiten wie Gestelle und Wagen sowie verschiedene Befestigungssysteme für den Ansaugschlauch bis hin zu Filtern und Pistolenverteilern.



J. Wagner GmbH
Industrial Solutions
D-88677 Markdorf
T +49 (0) 7544 505 - 0
F +49 (0) 7544 505 - 1200

www.wagner-group.com

