



Finishing Spraypacks

HOCHDRUCK-KOLBENPUMPEN




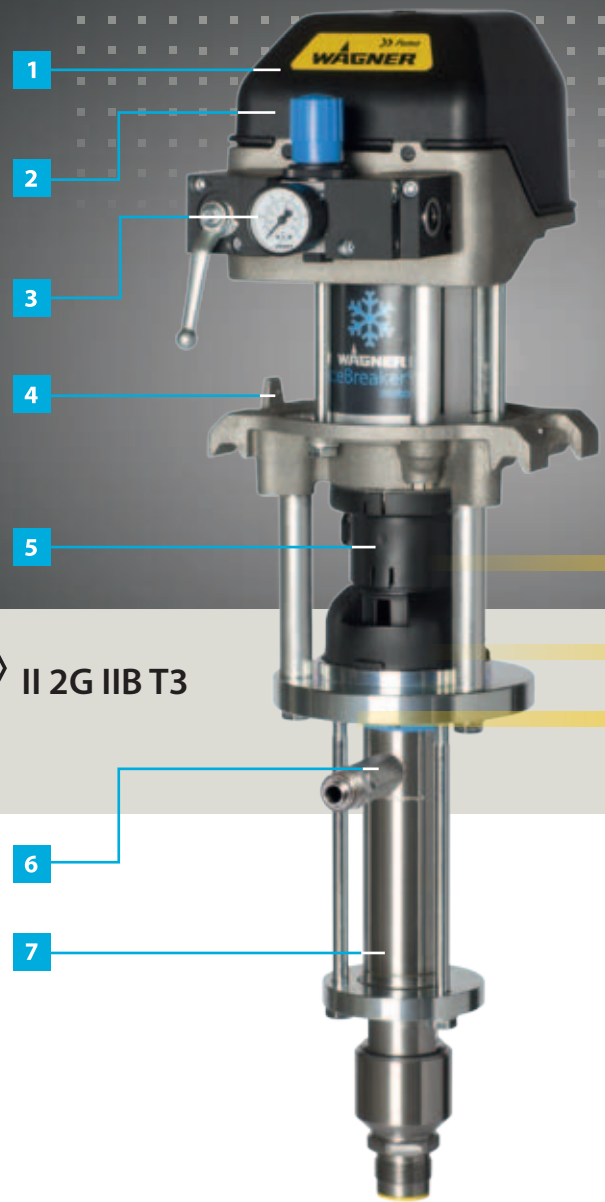
- Aussergewöhnliche Langlebigkeit
- Höchste Zuverlässigkeit
- Höchster Bedienkomfort

Qualität macht den Unterschied

Außergewöhnliche Langlebigkeit, höchste Zuverlässigkeit und Vielseitigkeit – das sind die herausragenden Eigenschaften der WAGNER Finishing Pumpen. Unsere Pumpen eignen sich ideal für das gesamte Spektrum industrieller Anwendungen, angefangen vom Kleinbetrieb bis hin zu Großindustrieanlagen. Die neue Pumpenfamilie bietet neben den bewährten Vorzügen wie Benutzerfreundlichkeit und einfache Wartung neue technologische Merkmale. Eigenschaften, die die Beschichtungsabläufe optimieren und die laufenden Kosten auf ein Minimum reduzieren.



CE  II 2G IIB T3



2 Geringe Pulsation

Dank der extrem schnell und sensibel reagierenden Umschaltventile arbeitet die Pumpe auch bei niedrigem Arbeitsdruck praktisch pulsationsfrei.

3 Höchster Bedienkomfort

Das integrierte 3-Wege Ventil erlaubt das gefühlvolle Starten der Pumpe, ohne dabei den eingestellten Arbeitsluftdruck verändern zu müssen. Entlüftet wird die Pumpe dabei immer automatisch - erleben Sie den Unterschied!

4 Vorbereitet für Hubsensor

Zur Nutzung der Pumpe in einer WAGNER TwinControl kann der Hubsensor an der bereits vorgesehenen Stelle schnell und einfach nachgerüstet werden.

5 Höchste Sicherheitsstandards

Die Abdeckung der bewegten Teile und das eingebaute Überdruckventil garantieren höchste Sicherheit im laufenden Betrieb.

6 Vielseitigkeit und Langlebigkeit

Die Verwendung von Edelstahl, hartverchromten Kolbenstangen und Ventilsitzen aus Hartmetall garantiert höchste Langlebigkeit unabhängig vom eingesetzten Material. Optimal geeignet für wasser- und lösemittelhaltige Grundierungen und Decklacke.

7 Reduzierte Wartungskosten

Langlebige Verschleißteile und eine schnelle Demontage reduzieren und erleichtern Wartungsarbeiten.

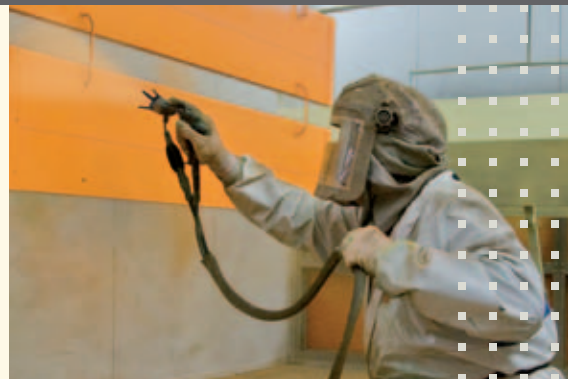
Viele Vorteile für verschiedene Applikationsverfahren

WAGNER Finishing Pumpen: Für Sie entwickelt!

Hochklassige Oberflächen

AirCoat

Die Kombination mit WAGNER AirCoat Hand- oder Automatikpistolen garantiert schnelles Applizieren sowie herausragende Oberflächenqualität. Hoher Auftragswirkungsgrad und komfortable Arbeitsbedingungen sind garantiert.



Hoher Auftragswirkungsgrad und Top Qualität

Elektrostatik

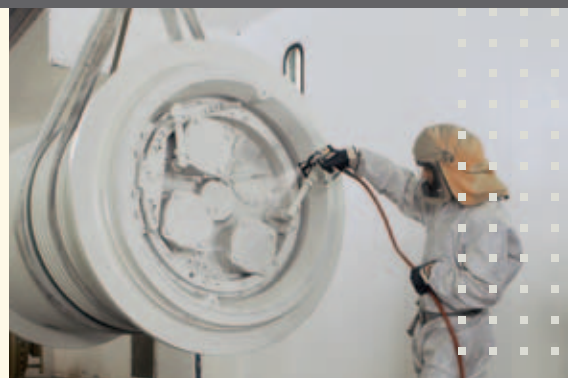
Durch die Kombination der IceBreaker Spraypacks mit der neuen GM 5000 Elektrostatik-Handpistole erzielen Sie einen höchstmöglichen Auftragswirkungsgrad und beste Oberflächenqualität. Spüren, sehen und messen Sie selbst den Unterschied in der Oberflächenqualität und der Materialeinsparung.



Funktionelle Beschichtungen

Airless

In Kombination mit den gut ausbalancierten WAGNER Airlesspistolen AG 14 oder G 15 erzielen Sie Beschichtungen in Höchstleistung. Hohe Produktivität und Langlebigkeit der Produkte ist selbstverständlich!



Komplettes Produktprogramm für Ihre Anforderungen

Treffen Sie Ihre Wahl!

Stellen sie sich Ihr maßgeschneidertes Spraypack zusammen. In dem umfangreichem Angebot von IceBreaker und EvoMotion Pumpen sowie dem darauf abgestimmten Zubehör finden sie die richtige Konfiguration für Ihre Beschichtungsprojekt.



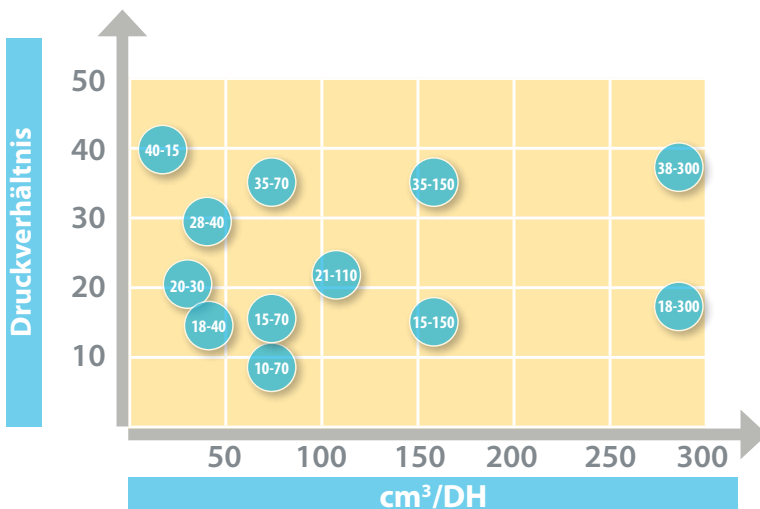
Technische Daten

Finishing Spraypacks - Übersicht

		AIRCOAT	AIRCOAT AIRLESS	AIRCOAT	AIRCOAT	AIRCOAT	AIRCOAT	AIRCOAT	AIRCOAT
Technische Daten		EvoMotion 20-30S	EvoMotion 40-15S	Wildcat 10-70	Puma 15-70	Puma 15-150	Wildcat 18-40	Leopard 18-300	Puma 21-110
Übersetzungsverhältnis		20:1	40:1	10:1	15:1	15:1	18:1	18:1	21:1
Max. Arbeitsdruck	[bar]	160	280	80	120	120	144	139	170
Doppelhub-Volumen	[cm ³ /DS]	30	14	70	70	150	40	300	110
Max. Fördermenge	[l/min]	1,8	8,4	4,2	4,2	9,0	2,4	18,0	6,6
Luftdruck (max.)	[bar]	8,0	7,0	8,0	8,0	8,0	8,0	7,7	8,0
Luftanschluss	Innengewinde	8mm	8mm	G ½ "	G ½ "	G ½ "	G ½ "	G ½ "	G ½ "
Materialanschluss Eingang	Außengewinde	M36x2	M36x2	M36x2	M36x2	M36x2	M36x2	M36x2	M36x2
Materialanschluss Ausgang	Außengewinde	¼"NPS	¼"NPS	M24x1,5	M24x1,5	M24x1,5	M24x1,5	M24x1,5	M24x1,5
Werkstoff Packungen	Standard Alternativ	PE/T	PE/T	PE/TG PE/T	PE/TG PE/T	PE/TG PE/T	PE/TG PE/T	PE/TG PE/T	PE/TG PE/T

PROGRAMMÜBERSICHT

Wählen Sie aus 12 verschiedenen Pumpenmodellen die passende Pumpe mit dem gewünschten Doppelhubvolumen und Übersetzungsverhältnis aus.



MATERIALBERÜHRENDE TEILE

- Hartmetall
- Edelstahl
- Hartverchromt
- PTFE
- Packungsmaterial Polyethylen und PTFE



Professionelle Farbversorgung

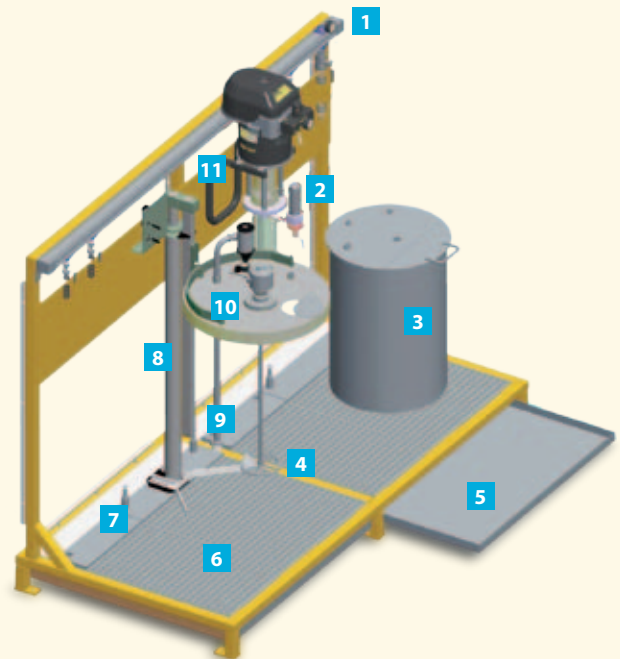
Farbversorgung

WAGNER bietet eine komplette Palette an Komponenten und Zubehör für ein umfassendes und professionelles Farbversorgungssystem. Der Zubehörcatalog unterstützt Sie bei der Auswahl von z. B. Systemgestellen, Rührwerken, Hebern und Materialdruckreglern sowie passenden Schläuchen und Verschraubungen.

	AIRCOAT	AIRLESS	AIRCOAT	AIRLESS	AIRCOAT	AIRLESS	AIRCOAT	AIRLESS
Druckverhältnis	Puma 28-40	Leopard 35-70	Leopard 35-150	Jaguar 38-300				
Druck	28:1	35:1	35:1	38:1				
Leistung	224	249	270	270				
Flussrate	40	70	150	300				
Flussrate	2,4	4,2	9,0	18,0				
Flussrate	8,0	7,1	7,7	7,1				
Flussrate	G ½ "	G ½ "	G ½ "	G 1"				
Flussrate	M36x2	M36x2	M36x2	G 1½"-I				
Flussrate	M24x1,5	M24x1,5	M24x1,5	M24x1,5				
Flussrate	PE/TG	PE/TG	PE/TG	PE/TG				
Flussrate	PE/T	PE/T	PE/T	PE/T				

TYPISCHE MATERIALIEN

- Lösemittel- und wasserbasierte Materialien
- 1K and 2K Lacke
- Grundierungen und Decklacke
- Niedrig- und mittelviskose sowie High Solid Materialien
- Trennmittel
- PUR und Epoxid sowie viele andere Materialien



- | | |
|--------------------|-------------------------|
| 1 Luftversorgung | 7 Füllstandsüberwachung |
| 2 Materialfilter | 8 Fassdeckel-Heber |
| 3 Materialbehälter | 9 Ansaugsysteme |
| 4 Rührwerke | 10 Fassdeckel |
| 5 Tropfwannen | 11 Wandhalterungen |
| 6 Pumpengestelle | |

Maßgeschneiderte Lösungen

WAGNER bietet ein modulares Konfigurationssystem, mit dem Sie ein passendes Spraypack nach Ihren Anforderungen erstellen können. Wählen Sie aus 12 verschiedenen Pumpen und über 70 Zubehörteilen die passende Lösung für sich.



1 Modernstes Pistolenprogramm

Alle WAGNER Pistolen bieten optimale Ergonomie, höchste Zuverlässigkeit und einzigartige Funktionen. Aktuelle Entwicklungen sind die neuen GM 5000AC Elektrostatikpistolen für beste Oberflächenqualität und optimalen Auftragswirkungsgrad sowie die GM 4700AC AirCoat Handpistolen mit patentiertem Cage-Filter System für langen, störungsfreien Betrieb und hervorragende Beschichtungsergebnisse.

Der wichtigste Teil der Pistole ist die Düse. Deshalb legt WAGNER Wert auf ein umfangreiches Programm an hochqualitativen Standarddüsen sowie speziellen Vorzerstäuberdüsen. Sie alle garantieren eine schnelle Auftragsgeschwindigkeit, geringen Overspray, hohen Auftragswirkungsgrad mit maximaler Anwendungsvielseitigkeit und exzellente Oberflächenqualität.

2 Materialschläuche

Flexible Hochdruckmaterialschläuche sind ein Muss für jeden komfortablen Spritzbetrieb. Wir bieten eine große Vielfalt an fertigen Schlauchpaketen für AirCoat und Airless Anwendungen.

3 Pumpenausgang

Benötigen Sie einen Filter oder ein Entlastungsventil? Oder ein komplettes Zirkulationssystem? Das modulare WAGNER System erlaubt eine freie Auswahl des notwendigen Zubehörs. Jetzt verfügbar: der neue WAGNER Cage Filter als Inline-Filterelement.

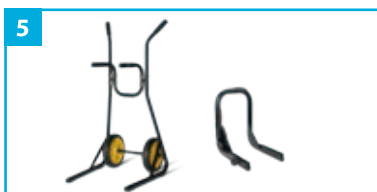
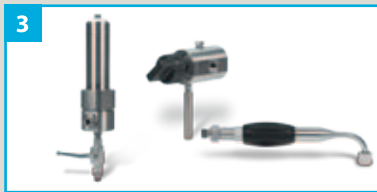
4 Ansaugsystem

Egal ob Sie ein starres Ansaugrohr, einen extrem flexiblen Ansaugschlauch oder ein komplettes Ansaugsystem benötigen – bei uns finden Sie immer die beste Lösung.

5 Befestigungen

Umfangreiches Programm an Befestigungssystemem: Wandhalterungen, Gestell oder Wagen.

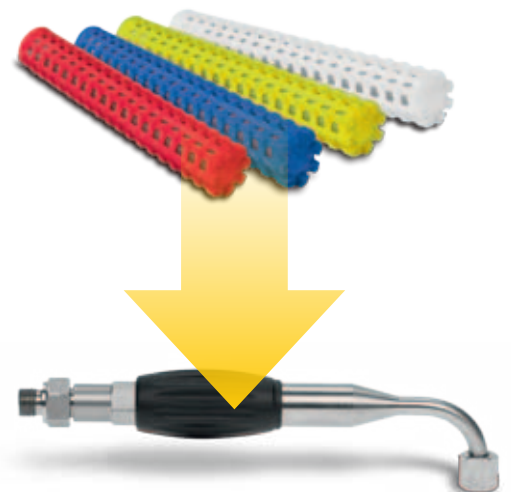




Cage Filter - Schluss mit Schmutz!

Der neue, patentierte WAGNER Cage Filter wurde streng nach Kundenanforderungen entwickelt. Totraumfrei, sauberes Auffangen der Schmutzpartikel im Inneren des Filters, einfacher Filterwechsel und erhöhte Sammelkapazität bei gleichzeitig geringer Baugröße sind nur einige der Vorzüge des patentierten Cage Filtersystems.

- Einfaches Eechseln – sauberes Filtergehäuse
- Längere Filterstandzeiten – grössere Schmutzkammer
- Einfaches Spülen – schnelle Farbwechsel
- Einfache Montage – kein falscher Zusammenbau



Komplettes Programm an 2K Systemen

WAGNER bietet eine breite Palette an 2K Systemen. Die TwinControl Familie für jeweils eine Farbe- und Härter-Konstellation mit integrierter Spülpumpe für ein vollautomatischen Spülvorgang bietet dieselben Vorzüge wie die FlexControl Produktfamilie für Mehrfarben- und Mehrkomponentenbetrieb mit der Möglichkeit automatischer Farbwechsel, Rezeptspeicherung und Anbindung von Peripheriegeräten. Immer mit hoher Präzision und Mischgenauigkeit.



Hochdruck-Membranpumpen

WAGNER Cobra®

Die Cobra® ist eine exklusive Hochdruck-Doppelmembranpumpe, die für Airless- und AirCoat-Anwendungen bis 250 bar geeignet ist. Die Pumpe ist komplett gegen die Außenatmosphäre abgedichtet. Das Fehlen von Reibung, ein Minimum an Scherung sowie eine extrem geringe Pulsation machen die Cobra® zur perfekten Lösung für fast jedes Material (z.B. wasser- und lösemittelhaltige Lacke, UV und andere reaktive Lacke) und jede Anwendung. Die extrem lange Lebensdauer garantiert höchste Prozesssicherheit. Geeignet für Anwendungen bis zu 5l/min.

J. Wagner GmbH
Industrial Solutions
D-88677 Markdorf
Tel. +49 (0) 75 44/5 05-0
Fax +49 (0) 75 44/505-1200


J. Wagner AG
Industrial Solutions
CH-9450 Altstätten/SG
Tel. +41 (0) 71/7 57 22 11
Fax +41 (0) 71/7 57 23 23

www.wagner-group.com


Weitere Informationen zu WAGNER Kolbenpumpen und dem umfangreichen Zubehörangebot wie z.B. Ansaug- und Befestigungssystemen finden Sie im WAGNER Nasslack-katalog.



BASISGERÄTE

Beschreibung		AirCoat	Airless	
Pumpen				
	Kolbenpumpe EvoMotion 20-30 PE/T	■	□	2329452
	Kolbenpumpe EvoMotion 40-15 PE/T	■	■	2329450
	Kolbenpumpe Wildcat 10-70 PE/TG	■	□	2329460
	Kolbenpumpe Wildcat 10-70 PE/T	■	□	2329462
	Kolbenpumpe Puma 15-70 PE/TG	■	□	2329471
	Kolbenpumpe Puma 15-70 PE/T	■	□	2329473
	Kolbenpumpe Puma 15-150 PE/TG	■	□	2329475
	Kolbenpumpe Puma 15-150 PE/T	■	□	2329477
	Kolbenpumpe Wildcat 18-40 PE/TG	■	□	2329456
	Kolbenpumpe Wildcat 18-40 PE/T	■	□	2329458
	Kolbenpumpe Leopard 18-300 PE/TG	■	□	2329497
	Kolbenpumpe Leopard 18-300 PE/T	■	□	2329499
	Kolbenpumpe Puma 21-110 PE/TG	■	□	2329517
	Kolbenpumpe Puma 21-110 PE/T	■	□	2330614
	Kolbenpumpe Puma 28-40 PE/TG	■	■	2329467
	Kolbenpumpe Puma 28-40 PE/T	■	■	2329469
	Kolbenpumpe Leopard 35-70 PE/TG	■	■	2329479
	Kolbenpumpe Leopard 35-70 PE/T	■	■	2329481
	Kolbenpumpe Leopard 35-150 PE/TG	■	■	2329484
	Kolbenpumpe Leopard 35-150 PE/T	■	■	2329486
Kolbenpumpe Jaguar 38-300 PE/T	■	■	2329507	
Kolbenpumpe Jaguar 38-300 PE/TG	■	■	2329509	

ZUBEHÖRE

Beschreibung		Kompatibilität												
		EvoMotion 20-30	EvoMotion 40-15	Wildcat 10-70	Puma 15-70	Puma 15-150	Wildcat 18-40	Leopard 18-300	Puma 21-110	Puma 28-40	Leopard 35-70	Leopard 35-150	Jaguar 38-300	
Befestigungen														
	Wandhalterung 4" kpl.	■	■	■	■	■	■	■	■	■				2332143
	Wandhalterung 6" kpl.								■		■	■		2332145
	Wandhalterung 9" kpl.												■	369020
	Gestell 4" kpl.	■	■							■				2332374
	Wagen 4" kpl.	■	■	■	■	■	■		■	■				2325901
	Wagen 6" kpl.								■		■	■		2325916
	Wagen 4-Räder	■	■											T6196.00
	Wagen Heavy Duty Leopard/Jaguar								■		■	■	■	369024

ZUBEHÖRE

Beschreibung		Kompatibilität													
		EvoMotion 20-30	EvoMotion 40-15	Wildcat 10-70	Puma 15-70	Puma 15-150	Wildcat 18-40	Leopard 18-300	Puma 21-110	Puma 28-40	Leopard 35-70	Leopard 35-150	Jaguar 38-300		
Luftversorgung															
	AirCoat-Regler kpl.			■	■	■	■	■	■	■	■	■	■	2328611	
	AirCoat-Filterregler kpl.			■	■	■	■	■	■	■	■	■	■	2333478	
	Set AirCoat Regler	■	■											T6145.00A	
	AirCoat Absperrventil Zerstäuberluft	■	■	■	■	■	■	■	■	■	■	■	■	2338515	
	Abschließbarer Luftregler - mini			■	■	■	■		■	■				2334956	
	Abschließbarer Luftregler - midi								■			■	■	2334957	
	Abschließbarer Luftregler - maxi												■	2334958	
	Luftanschluss Fitting 1/2"			■	■	■	■	■	■	■	■	■	■		9985619
	Luftanschluss Fitting 1"													■	9985671
	Schnellkuplung Adapter DN 13			■	■	■	■	■	■	■	■	■	■		9998813
	Schnellkuplung Adapter DN 13 kpl.			■	■	■	■	■	■	■	■	■	■		322916
	Materialschläuche														
AirCoat - Doppelschläuche															
	AC-Schlauch DN3 - 3,0m	■	■	■	■		■			■	■			2322656	
	AC-Schlauch DN3 - 7,5m	■	■	■	■		■			■	■			2309705	
	AC-Schlauch DN3 - 10m	■	■	■	■		■			■	■			9984596	
	AC-Schlauch DN4 - 7,5m	■	■	■	■	■	■	■	■	■	■	■	■	2309706	
	AC-Schlauch DN4 - 10m	■	■	■	■	■	■	■	■	■	■	■	■	2312801	
	AC-Schlauch DN4 - 15m			■	■	■	■	■	■	■	■	■	■	2309634	
	AC-Schlauch DN4 - 20m			■	■	■		■	■	■	■	■	■	2309635	
Airless - Schläuche															
	HD-Schlauch DN3 - 3,0m	■	■	■	■		■		■	■	■			2323142	
	HD-Schlauch DN3 - 7,5m	■	■	■	■		■		■	■	■			9984583	
	HD-Schlauch DN4 - 7,5m	■	■	■	■	■	■	■	■	■	■	■	■	9984573	
	HD-Schlauch DN4 - 10m	■	■	■	■	■	■	■	■	■	■	■	■	2302374	
	HD-Schlauch DN6 - 10m	■	■	■	■	■	■	■	■	■	■	■	■	9984418	
	HD-Schlauch DN10 - 15m			■	■		■	■		■	■	■	■	9984506	
	Verbindungs-Fitting			■	■		■	■		■	■	■	■	367561	
	HD-Schlauch DN6-1,5m /Fitting			■	■		■	■		■	■	■	■	9987117	
Material - Fittings															
	Fitting RF-FM G1/4" - NPS 1/4"-PN530-Edelstahl													2332619	
	Fitting RF-FM G3/8" - NPS 3/8"-PN530-Edelstahl													2332620	
	Fitting RF-FM G3/8" - NPS 1/4"-PN530-Edelstahl													2332621	

Angaben zu den AirCoat und Airless Pistolen entnehmen Sie bitte den entsprechenden Broschüren und Katalogen

