

Das WALTHER PILOT-Programm

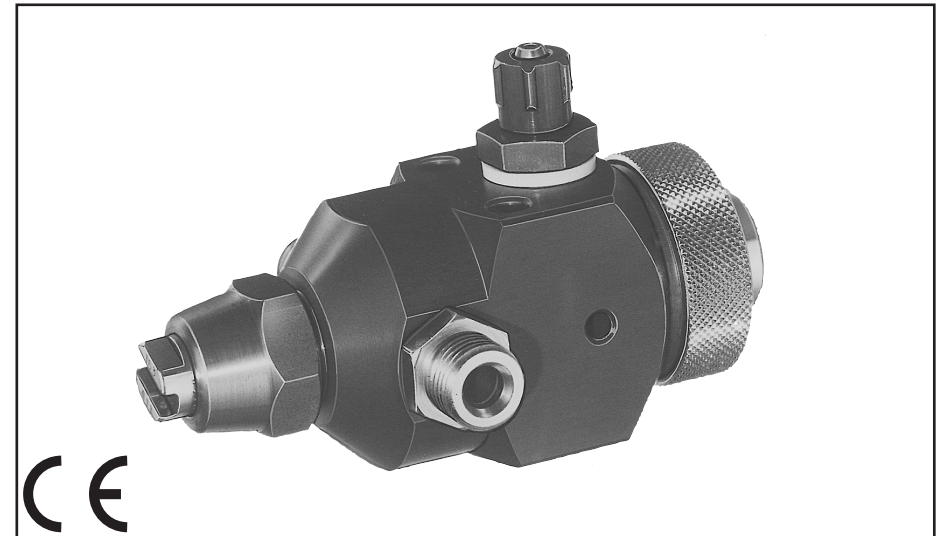
- Hand-Spritzpistolen
- Automatik-Spritzpistolen
- Niederdruck-Spritzpistolen (System HVLP)
- Zweikomponenten-Spritzpistolen
- Pulverbeschichtungs-Systeme
- Materialdruckbehälter
- Drucklose Behälter
- Rührwerk-Systeme
- Airless-Geräte und Flüssigkeitspumpen
- Materialumlaufsysteme
- Kombinierte Spritz- und Trockenboxen
- Absaugsysteme mit Trockenabscheidung
- Absaugsysteme mit Naßabscheidung
- Pulversprühstände
- Trockner
- Zuluft-Systeme
- Atemschutzsysteme und Zubehör

WALTHER PILOT

Betriebsanleitung

Airless-Automatik-Spritzpistole

PILOT WA 30

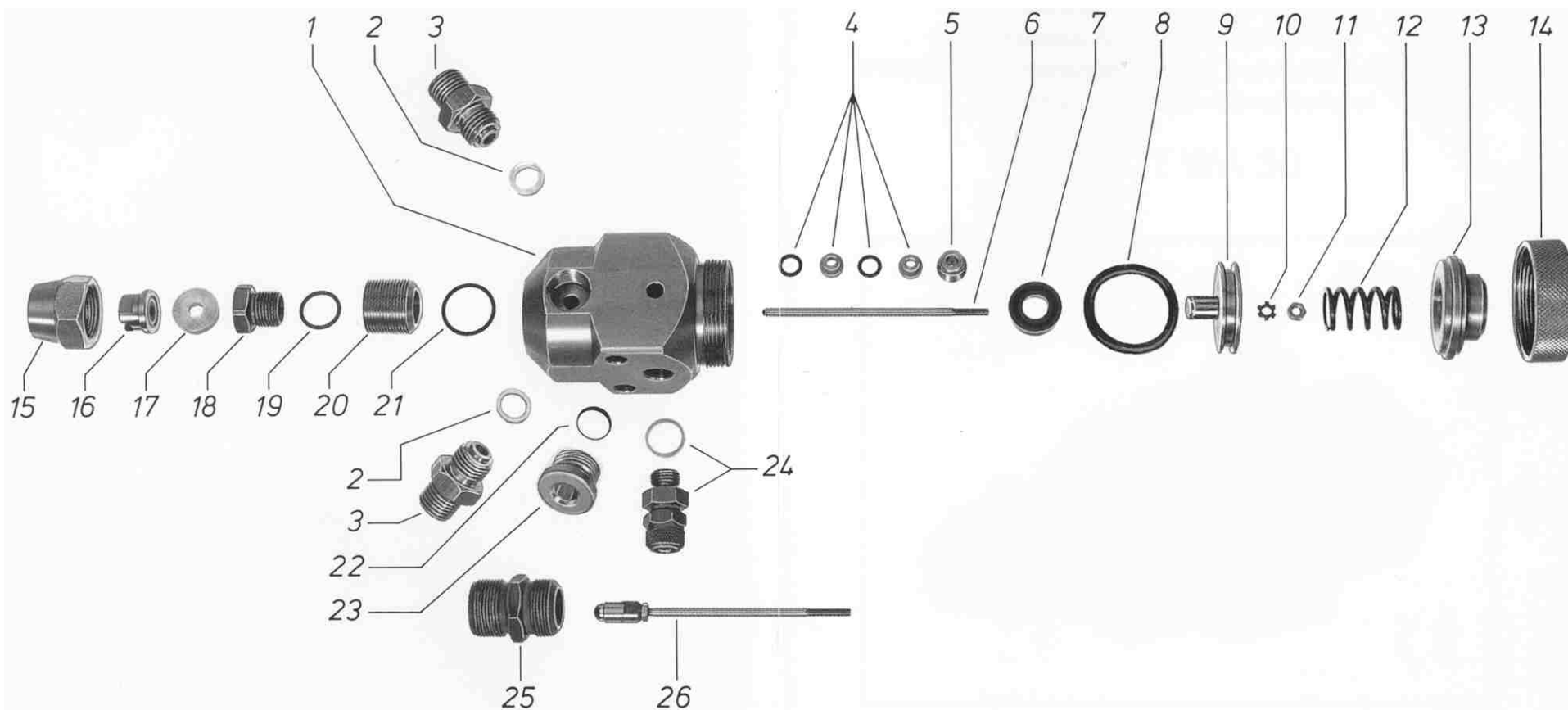


Die Beschichtungs-Experten

WALTHER spritz- und Lackiersysteme GmbH
Kärntner Str. 18-30 • D-42327 Wuppertal
Tel.: 0202 / 787-0 • Fax: 0202 / 787-217
<http://www.walther-pilot.de>
E-mail: info@walther-pilot.de



Die Beschichtungs-Experten



Reparaturset

Art.-Nr.: V 16 130 00 010

EG-Konformitätserklärung

Wir, der Gerätehersteller, erklären in alleiniger Verantwortung, daß das Produkt in der untenstehenden Beschreibung den einschlägigen grundlegenden Sicherheits- und Gesundheitsanforderungen entspricht. Bei einer nicht mit uns abgestimmten Änderung an dem Gerät oder bei einer unsachgemäßen Verwendung verliert diese Erklärung ihre Gültigkeit.

D

Hersteller	WALTHER Spritz-und Lackiersysteme GmbH Kärntner Str. 18-30 D-42327 Wuppertal Tel.: 0202 / 787-0 Fax: 0202 / 787-217 www.walther-pilot.de • Email:info@walther-pilot.de			
Typenbezeichnung	Automatische Spritzpistole PILOT WA 30 Airless-Automatik-Spritzpistole V 20 900 00 000 Dosierventil V 20 901 00 000			
Verwendungszweck	Verarbeitung spritzbarer Materialien			
Angewandte Normen und Richtlinien				
EG-Maschinenrichtlinien 98 / 37 EG 94 / 9 EG (ATEX Richtlinien) DIN EN 292 Teil 1 DIN EN 292 Teil 2 DIN EN 1953				
Spezifikation im Sinne der Richtlinie 94 / 9 / EG				
Kategorie 2	Gerätebezeichnung		II 2 G c T 5	Tech.File,Ref.: 2405
besondere Hinweise : Das Produkt ist zum Einbau in ein anderes Gerät bestimmt. Die Inbetriebnahme ist so lange untersagt, bis die Konformität des Endproduktes mit der Richtlinie 98 / 37 / EG festgestellt ist.				

Wuppertal, den 7. Juli 2003

i.v. 

Name: Torsten Bröker

Stellung im Betrieb: Leiter der Konstruktion und Entwicklung

Diese Erklärung ist keine Zusicherung von Eigenschaften im Sinne der Produkthaftung. Die Sicherheitshinweise der Produktdokumentation sind zu beachten.

Ersatzteilliste PILOT WA 30

Art.-Nr. V 2090000000 (350 bar)

Pos.	Artikelnummer	Bezeichnung
1	V 20 900 01 000	Pistolenkörper
2	V 09 002 12 000	Dichtung
3	V 20 900 11 003	Doppelnippel
4	V 20 900 13 000	Nadelpackung (kpl.)
5	V 20 900 03 003	Nadelstopfbuchse
6	V 20 900 06 003	Materialnadel
7	V 09 220 20 000	Nutring
8	V 09 103 17 002	O-Ring
9	V 20 900 07 004	Kolben
10	V 20 900 14 001	Zahnscheibe
11	V 20 900 15 003	Sechskantmutter
12	V 20 900 19 000	Kolbenfeder
13	V 20 900 10 000	Federbuchse
14	V 01 101 03 000	Überwurfmutter
15	V 20 900 05 001	Überwurfmutter
16		Airless-Düse - nach Wahl -
17	G16 286 30 000	Dichtung
18	V 20 900 04 002	Nadelsitz
19	V 09 103 14 001	O-Ring
20	V 20 900 02 003	Gewindebuchse
21	V 09 103 16 001	O-Ring
22	V 09 002 13 000	Dichtung
23	V 20 540 40 005	Verschußschraube
24	V 66 100 02 027	Schnellverschraubung mit Dichtung

Abweichende Ersatzteile für Art.-Nr. V 2090100000 (Dosierventil)

25	V 20 901 04 002	Nadelsitz
26	V 20 901 06 003	Nadel

Die Positionen 15 - 21 entfallen.

Wir empfehlen, alle fettgedruckten Teile (Verschleißteile) auf Lager zu halten.

Inhaltsverzeichnis

1	Allgemeines
1.1	Kennzeichnung des Modells
1.2	Bestimmungsgemäße Verwendung
1.3	Sachwidrige Verwendung
2	Technische Beschreibung
3	Sicherheitshinweise
3.1	Kennzeichnung der Sicherheitshinweise
3.2	Allgemeine Sicherheitshinweise
4	Versorgungsleitungen
4.1	Spritzpistole befestigen
4.2	Versorgungsleitungen anschließen
5	Bedienung
5.1	Sicherheitshinweise
5.2	Inbetrieb- und Außerbetriebsetzen
5.3	Spritzbildprobe erzeugen
5.4	Spritzbild verändern
5.5	Spritzpistole umrüsten
5.6	Mängel eines Spritzbildes beheben
6	Reinigung und Wartung
6.1	Sicherheitshinweise
6.2	Grundreinigung
6.3	Rutinereinigung
6.4	Hygiene
7.	Instandsetzung
7.1	Undichte Nadelpackung austauschen
7.2	Materialdüse, und -nadel austauschen
8	Fehlersuche und -beseitigung
9	Entsorgung
10	Technische Daten

1 Allgemeines

1.1 Kennzeichnung des Modells

Modell: PILOT WA 30
Typ: Airless-Automatik-Spritzpistole V 20 900
Dosierventil V 20 901

Hersteller: WALTHER Spritz- und Lackiersysteme GmbH
Kärntner Str. 18-30
D-42327 Wuppertal
Tel.: 0202 / 787-0
Fax: 0202 / 787-217

1.2 Bestimmungsgemäße Verwendung

Die Automatik-Spritzpistole PILOT WA 30 dient ausschließlich der Verarbeitung spritzbarer Medien. Sämtliche Airless-spritzbaren Medien können verarbeitet werden, wie z.B.:

- Lacke und Farben
- Fette, Öle und Korrosionsschutzmittel
- Kleber
- Keramikglasuren
- säurehaltige Materialien (nur bei Ausführung: Edelstahl-rostfrei)
- Beizen

Sind die Materialien, die Sie verspritzen wollen, hier nicht aufgeführt, wenden Sie sich bitte an WALTHER Spritz- und Lackiersysteme GmbH, Wuppertal.

Die spritzbaren Materialien dürfen lediglich auf Werkstücke bzw. Gegenstände aufgetragen werden.

Die Temperatur des Spritzmaterials darf 80°C grundsätzlich nicht überschreiten.

Das Dosierventil (V 2090100000) ist zum Dosieren von Flüssigkeiten vorgesehen.

Eine Spritzfunktion existiert nicht.

Die bestimmungsgemäße Verwendung schließt auch ein, daß alle Hinweise und Angaben der vorliegenden Betriebsanleitung gelesen, verstanden und beachtet werden.

Das Gerät erfüllt die Explosionsschutz-Forderungen der Richtlinie 94/9EG (ATEX100a) für die auf dem Typenschild angegebene Explosionsgruppe, Gerätekategorie, und Temperaturklasse.

Beim Betreiben des Gerätes sind die Vorgaben dieser Betriebsanleitung unbedingt einzuhalten.

Die vorgeschriebenen Inspektions- und Wartungsintervalle sind einzuhalten.

Die Angaben auf den Geräteschildern bzw. die Angaben in dem Kapitel technische Daten sind unbedingt einzuhalten und dürfen nicht überschritten werden. Eine Überlastung des Gerätes muss ausgeschlossen sein.

Das Gerät darf in explosionsgefährdeten Bereichen nur nach Maßgabe der zuständigen Aufsichtsbehörde eingesetzt werden.

Der zuständigen Aufsichtsbehörde bzw. dem Betreiber obliegt die Festlegung der Explosionsgefährdung (Zoneneinteilung).

Es ist betreiberseitig zu prüfen und sicherzustellen, daß alle technischen Daten und die Kennzeichnung gemäß ATEX mit den notwendigen Vorgaben übereinstimmen.

Anwendungen, bei denen der Ausfall des Gerätes zu einer Personengefährdung führen könnten, sind betreiberseitig entsprechende Sicherheitsmaßnahmen vorzusehen.

Falls im Betrieb Auffälligkeiten erkannt werden, muss das Gerät sofort stillgesetzt werden und es ist mit WALTHER-PILOT Rücksprache zu halten.

Erdung / Potentialausgleich

Es muß sichergestellt werden, dass die Spritzpistole separat oder in Verbindung mit dem Gerät auf dem sie aufgebaut ist, ausreichend geerdet ist (maximaler Widerstand $10^6\Omega$).

1.3 Sachwidrige Verwendung

Die Spritzpistole darf nicht anders verwendet werden, als es im Abschnitt *bestimmungsgemäße Verwendung* geschrieben steht.

Jede andere Verwendung ist sachwidrig.

Zur sachwidrigen Verwendung gehören z.B.:

- das Verspritzen von Materialien auf Personen und Tiere
- das Verspritzen von flüssigem Stickstoff.

2 Technische Beschreibung

Bei der WALTHER PILOT WA 30 handelt es sich um eine pneumatisch steuerbare Airless-Automatik-Spritzpistole in äußerst kleiner Bauweise. Der max. Betriebsdruck beträgt 350 bar.

Die WALTHER PILOT WA 30 ist auch als Dosierventil mit einem max. Betriebsdruck von 100 bar erhältlich.

Der Pistolenkörper aus Aluminium ist innen und außen oberflächenveredelt (Hardcoat). Das zu verarbeitende Medium wird der Spritzpistole über eine Kolben- bzw. Membranpumpe unter Druck zugeführt. Beim Austritt aus der Materialdüse wird das Medium zerstäubt.

Das Modell PILOT WA 30 wird über ein 3/2-Wege-Magnetventil angesteuert. Wird das 3/2-Wege-Steuerventils betätigt, tritt die für die Steuerung erforderliche Druckluft in den Zylinderraum der Spritzpistole ein und öffnet die Materialzufuhr. Wird die Steuerluft durch das 3/2-Wege-Steuerventil wieder unterbrochen, entweicht zunächst die im Zylinder befindliche Druckluft. Der Federdruck der Kolbenfeder drückt anschließend die Materialnadel in ihre Ausgangsstellung zurück und verschließt die Materialzufuhr.

Der Steuerluftdruck beträgt mindestens 4 bar. Der Spritzautomat ist standardmäßig für den Anschluß an Umlaufanlagen ausgerüstet. Eine der Bohrungen ist jedoch mit einem Stopfen verschlossen. Nach der Entfernung dieses Stopfens kann ein G 1/4" Doppelnippel eingeschraubt werden. Die Pistole ist jetzt für Umlaufbetrieb einsetzbar.

Es können alle handelsüblichen Airless-Düsen verwendet werden.

3 Sicherheitshinweise

3.1 Kennzeichnung der Sicherheitshinweise



Warnung

Das Piktogramm und die Dringlichkeitsstufe "Warnung" kennzeichnen eine mögliche Gefahr für Personen.

Mögliche Folgen: schwere oder leichte Verletzungen.



Achtung

Das Piktogramm und die Dringlichkeitsstufe "Achtung" kennzeichnen eine mögliche Gefahr für Sachwerte.

Mögliche Folgen: Beschädigung von Sachen.



Hinweis

Das Piktogramm und die Dringlichkeitsstufe "Hinweis" kennzeichnen zusätzliche Informationen für das sichere und effiziente Arbeiten mit der Spritzpistole.

3.2 Allgemeine Sicherheitshinweise

Die einschlägigen Unfallverhütungsvorschriften sowie die sonstigen anerkannten sicherheitstechnischen und arbeitsmedizinischen Regeln sind einzuhalten.

Benutzen Sie die Spritzpistole nur in gut belüfteten Räumen. Im Arbeitsbereich ist Feuer, offenes Licht und Rauchen verboten. Beim Verspritzen leichtentzündlicher Materialien (z. B. Lacke, Kleber, Reinigungsmittel usw.) besteht erhöhte Gesundheits-, Explosions- und Brandgefahr.

Es muß sichergestellt werden, dass die Spritzpistole separat oder in Verbindung mit dem Gerät auf dem sie aufgebaut ist, ausreichend geerdet ist (maximaler Widerstand $10^6\Omega$).

Schalten Sie vor jeder Umrüstung, Reinigung oder Instandsetzung die Luft- und Materialzufuhr zur Spritzpistole drucklos. Der extrem hohe Druck am Pistolen- bzw. Pumpenauslaß kann schwere Verletzungen verursachen.

Halten Sie beim Verspritzen von Materialien keine Hände oder andere Körperteile vor die unter Druck stehende Düse der Spritzpistole - der extrem hohe Spritzdruck kann schwere Verletzungen verursachen.

Verwenden Sie Membran- bzw. Kolbenpumpen nur in Zusammenhang mit einem Materialregler, damit der maximal zulässige Betriebsüberdruck von 350 bar nicht überschritten werden kann.

Richten Sie die Spritzpistole nicht auf Personen und Tiere - Verletzungsgefahr.

Beachten Sie die Verarbeitungs- und Sicherheitshinweise der Hersteller von Spritzmaterial und Reinigungsmittel. Insbesondere aggressive und ätzende Materialien können gesundheitliche Schäden verursachen.

Die partikelführende Abluft ist vom Arbeitsbereich und Betriebspersonal fernzuhalten. Tragen Sie dennoch vorschriftsgemäßen Atemschutz und vorschriftsgemäße Arbeitskleidung, wenn Sie mit der Spritzpistole Materialien verarbeiten. Umherschwebende Partikel gefährden Ihre Gesundheit.

Tragen Sie im Arbeitsbereich der Spritzpistole einen Gehörschutz. Der erzeugte Schallpegel der Spritzpistole beträgt ca. 82 dB (A).

Achten Sie stets darauf, daß nach Montage- und Wartungsarbeiten alle Muttern und Schrauben fest angezogen sind.

Verwenden Sie nur Original-Ersatzteile, da WALTHER nur für diese eine sichere und einwandfreie Funktion garantieren kann.

Bei Nachfragen zur gefahrlosen Benutzung der Spritzpistole wenden Sie sich bitte an WALTHER Spritz- und Lackiersysteme GmbH, D-42327 Wuppertal.

4 Versorgungsleitungen



Achtung

Material- und Luftschläuche, die mit einer Schlauchtülle befestigt werden, müssen zusätzlich mit einer Schlauchschelle gesichert sein.



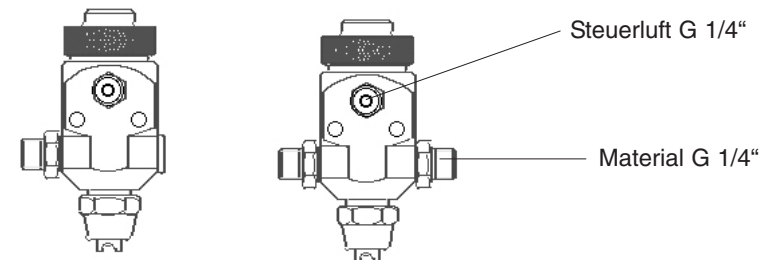
Achtung

Achten Sie darauf, daß die Anschlüsse für die Materialzufuhr und die Zerstäuberluft nicht vertauscht werden.

4.1 Spritzpistole befestigen

Befestigen Sie die Spritzpistole an einer geeigneten, standsicheren Halterung mit 2 M6 Schrauben.

4.2 Versorgungsleitungen anschließen



Schließen Sie den geerdeten Materialschlauch am Materialregler und am Doppelnippel Pos. 3 der Spritzpistole an. **Achtung:** Verwenden Sie die Pumpe nur in Zusammenhang mit einem Materialregler, damit der maximal zulässige Betriebsüberdruck von 350 bar nicht überschritten werden kann.

Umlaufbetrieb:

Schrauben Sie die Verschlußschraube Pos. 23 aus dem Pistolenkörper aus. Schrauben Sie an dieser Stelle einen Doppelnippel G1/4" ein.

Führen Sie die Anschlüsse für Materialzufuhr und Materialrückfuhr an beiden Doppelnippeln aus. Achten Sie auf feste Verschraubung.

Materialanschluß:

Befestigen Sie die Versorgungsleitung am Anschluß Pos. 3 der Spritzpistole. Achten Sie auf feste Verschraubung.

Steuerluftanschluß:

Befestigen Sie die Versorgungsleitung der Steuerluft an dem Magnetventil und der Schnellverschraubung Pos. 24. Achten Sie auf feste Verschraubung.

Die Pistole ist nun betriebsbereit.

5 Bedienung

5.1 Sicherheitshinweise

Beachten Sie bei der Bedienung der Spritzpistole insbesondere die nachfolgenden Sicherheitshinweise!

- Bei jeder Arbeitsunterbrechung muß die Spritzanlage drucklos geschaltet werden.
- Tragen Sie vorschriftsmäßigen Atemschutz und Arbeitskleidung, wenn Sie mit der Spritzpistole Materialien verspritzen. Umherschwebende Partikel gefährden Ihre Gesundheit.
- Tragen Sie im Arbeitsbereich der Spritzpistole einen Gehörschutz. Der erzeugte Schallpegel der Spritzpistole beträgt ca. 82 dB (A).
- Im Arbeitsbereich ist Feuer, offenes Licht und Rauchen verboten. Beim Verspritzen leicht entzündlicher Materialien (z. B. Lacke, Kleber) besteht erhöhte Explosions- und Brandgefahr.

5.2 Inbetrieb- und Außerbetriebsetzen



Hinweis

Vor der ersten Inbetriebnahme den Spritzautomat mit dem zum verspritzten Medium passenden Lösemittel durchspülen.

Bevor Sie die Spritzpistole in Betrieb setzen können, muß der Materialdruck an der Spritzpistole anstehen.



Achtung

Der Materialdruck darf nicht höher eingestellt sein als:

- 350 bar (Art.-Nr. V 2090000000)
- 100 bar (Art.-Nr. V 2090100000)

Der Steuerluftdruck darf 8 bar nicht überschreiten, da sonst kein funktionssicherer Betrieb der Spritzpistole gewährleistet ist.



Warnung

Die gesamte Spritzanlage muß nach Arbeitsende immer drucklos geschaltet werden. Die unter Druck stehenden Leitungen können platzen und nahestehende Personen durch das ausströmende Material verletzen.

5.3 Spritzbildprobe erzeugen

Eine Spritzbildprobe sollte immer dann erzeugt werden, wenn:

- die Spritzpistole zum erstenmal in Betrieb gesetzt wird
- das Spritzmaterial ausgetauscht wird
- die Pistole zur Wartung oder Instandsetzung zerlegt wurde.

Das Spritzbild kann auf ein Probewerkstück, Blech, Pappe oder Papier abgegeben werden.



Warnung

Halten Sie beim Verspritzen von Materialien keine Hände oder andere Körperteile vor die unter Druck stehende Düse der Spritzpistole - der extrem hohe Spritzdruck kann schwere Verletzungen verursachen.



Warnung

Achten Sie beim Inbetriebsetzen der Spritzpistole darauf, daß sich keine Person im Spritzbereich befindet - Verletzungsgefahr.

1. Setzen Sie die Spritzpistole in Betrieb, um eine Spritzbildprobe zu erzeugen (siehe 5.2 *Inbetrieb- und Außerbetriebsetzen*).
2. Kontrollieren Sie die Spritzbildprobe und verändern Sie ggf. die Einstellungen an der Spritzpistole (siehe 5.4 *Spritzbild verändern*).

5.4 Spritzbild verändern

Sie können an der PILOT WA 30 durch die folgenden Einstellungen das Spritzbild verändern.

Materialdurchflußmenge einstellen

Die Einstellung der Materialdurchflußmenge - und somit der Spritzstrahlbreite - ist zunächst anhand der Auswahl einer geeigneten Düsengröße vorzunehmen. Durch die Einstellung des Materialdruckes am Materialregler kann darüberhinaus die Durchflußmenge beeinflusst werden.

Materialdruck regulieren

Den geeigneten Materialdruck stellen Sie an der Pumpe und am Materialdruckregler ein. Beachten Sie dabei die Anweisungen und Sicherheitshinweise des Herstellers.

Wenn Sie das Spritzbild über die bereits erwähnten Möglichkeiten hinaus verändern wollen, muß die Spritzpistole umgerüstet werden (siehe 5.5 *Spritzpistole umrüsten*)

5.5 Spritzpistole umrüsten



Warnung

Schalten Sie vor jeder Umrüstung die Spritzanlage drucklos - Verletzungsgefahr.



Warnung

Unterbrechen Sie vor jeder Umrüstung die Luft- und Materialzufuhr zur Spritzpistole - Verletzungsgefahr.



Hinweis

Zur Durchführung der im Folgenden aufgeführten Arbeitsschritte benutzen Sie bitte die Zeichnung (Faltblatt) am Anfang dieser Betriebsanleitung.

Materialdüse wechseln

1. Entfernen Sie die Überwurfmutter Pos. 15 (SW 22)
2. Nehmen Sie die Materialdüse Pos. 16 und die Dichtung Pos. 17 vom Pistolenkörper. Die Montage erfolgt in umgekehrter Reihenfolge.

Materialfilter wechseln

Zur angemessenen Filterung des Materials können Sie grob- und feinmaschige Filter verwenden.

1. Schalten Sie das komplette Spritzsystem drucklos.
 2. Entfernen Sie den Materialschlauch / die Materialschläuche.
 3. Entfernen Sie den Materialfilter.
- Die Montage erfolgt in umgekehrter Reihenfolge.

6 Reinigung und Wartung

6.1 Sicherheitshinweise

- Schalten Sie vor jeder Wartung die Spritzanlage drucklos - Verletzungsgefahr.
- Unterbrechen Sie vor jeder Wartung die Luft- und Materialzufuhr zur Spritzpistole.
- Im Arbeitsbereich ist Feuer, offenes Licht und Rauchen verboten. Beim Verspritzen leichtentzündlicher Materialien (z. B. Reinigungsmittel) besteht erhöhte Explosions- und Brandgefahr.
- Beachten Sie die Sicherheitshinweise des Reinigungsmittel-Herstellers. Insbesondere aggressive und ätzende Reinigungsmittel können gesundheitliche Schäden verursachen.

6.2 Grundreinigung

Damit die Lebensdauer und die Funktion der Spritzpistole lange erhalten bleibt, muß die Spritzpistole regelmäßig gereinigt und geschmiert werden.



Achtung

Legen Sie die Spritzpistole nie in Lösemittel oder ein anderes Reinigungsmittel. Die einwandfreie Funktion der Spritzpistole kann sonst nicht garantiert werden.



Achtung

Verwenden Sie zur Reinigung keine harten oder spitzen Gegenstände. Präzisionsteile der Spritzpistole könnten sonst beschädigt werden und das Spritzergebnis verschlechtern.

Verwenden Sie zur Reinigung der Spritzpistole nur Reinigungsmittel, die vom Hersteller des Spritzmaterials angegeben werden und die folgenden Bestandteile nicht enthalten:

- halogenierte Kohlenwasserstoffe (z. B. 1,1,1, Trichloräthan, Methylen-Chlorid usw.)
- Säuren und säurehaltige Reinigungsmittel
- regenerierte Lösemittel (sog. Reinigungsverdünnungen)
- Entlackungsmittel.

Die o.g. Bestandteile verursachen an galvanisierten Bauteilen chemische Reaktionen und führen zu Korrosionsschäden. Für Schäden, die aus einer derartigen Behandlung herrühren, übernimmt WALTHER PILOT keine Gewährleistung.

Reinigen Sie die Spritzpistole

- vor jedem Farb- bzw. Materialwechsel
 - mindestens einmal wöchentlich
 - materialabhängig und je nach Verschmutzungsgrad mehrfach wöchentlich.
- Sie erhalten so die sichere Funktion der Spritzpistole.

1. Zerlegen Sie die Pistole gemäß 5.5 *Spritzpistole umrüsten*.
2. Reinigen Sie die Materialdüse mit einem Pinsel und dem Reinigungsmittel.
3. Reinigen Sie alle übrigen Bauteile und den Pistolenkörper mit einem Tuch und dem Reinigungsmittel.
4. Bestreichen Sie folgende Teile mit einem dünnen Fettfilm:
 - Materialnadel
 - Kolbenfeder
 - alle gleitenden Teile und Lagerstellen
 - Die beweglichen Innenteile sind wenigstens einmal wöchentlich zu fetten.
 - Die Federn sollten ständig mit einem leichten Fettüberzug versehen sein.

Verwenden Sie dazu ein säurefreies, nicht harzendes Fett und einen Pinsel. Anschließend wird die Spritzpistole in umgekehrter Reihenfolge zusammengesetzt.

6.3 Routinereinigung

Bei Farbwechseln oder nach Arbeitsende können Sie die Spritzpistole auch reinigen, ohne diese dabei zerlegen zu müssen.

Bevor Sie die Routingereinigung durchführen, muß folgende Voraussetzung erfüllt sein:

- Achten Sie darauf, daß das verwendete Reinigungsmittel zu dem zu verarbeitenden Material paßt.

Führen Sie die folgenden Arbeitsschritte durch:

1. Setzen Sie die Spritzpistole in Betrieb, (siehe 5.2 *Inbetriebsetzen*).
2. Spülen Sie die Pistole mit möglichst geringem Druck.
3. Setzen Sie die Spritzpistole erst außer Betrieb, wenn diese nur noch klares Reinigungsmittel verspritzt.

Die gesamte Spritzanlage sollte nun bis zum nächsten Einsatz drucklos geschaltet werden.

7 Instandsetzung



Warnung

Schalten Sie vor jeder Instandsetzung die gesamte Spritzanlage drucklos - Verletzungsgefahr.



Warnung

Unterbrechen Sie vor jeder Instandsetzung die Luft- und Materialzufuhr zur Spritzpistole - Verletzungsgefahr.



Hinweis

Zur Durchführung der im Folgenden aufgeführten Arbeitsschritte benutzen Sie bitte die Zeichnung (Faltblatt) am Anfang dieser Betriebsanleitung.

7.1 Undichte Nadelpackung austauschen

1. Schrauben Sie die Überwurfmutter Pos. 14 ab.
 2. Entfernen Sie die Federbuchse Pos. 13.
 3. Ziehen Sie die Kolbenfeder Pos. 12 aus dem Pistolenkörper.
 4. Ziehen Sie den Kolben Pos. 9 mit der Materialnadel Pos. 6 aus dem Pistolenkörper.
 5. Schrauben Sie die Nadelstopfbuchse Pos. 5 aus dem Pistolenkörper.
 6. Ziehen Sie die Nadelpackung Pos. 4 aus ihrem Sitz. Verwenden Sie dazu einen festen Draht, dessen Ende zu einem kleinen Haken umgebogen ist.
 7. Setzen Sie die neue Nadelpackung in den Pistolenkörper ein.
- Die Montage der restlichen Bauteile erfolgt in umgekehrter Reihenfolge.



Hinweis

Die aus der Pistole entnommene Nadelpackung darf nicht wieder verwendet werden, da sonst eine funktionssichere Dichtwirkung nicht gewährleistet ist.

7.2 Materialnadel austauschen

1. Entfernen Sie die Überwurfmutter Pos. 14.
 2. Nehmen Sie die Federbuchse Pos. 13 ab.
 3. Entfernen Sie die Kolbenfeder Pos. 12.
 4. Ziehen Sie den Kolben Pos. 9 einschließlich Materialnadel Pos. 6 aus dem Pistolenkörper.
 5. Schrauben Sie die Materialnadel aus dem Kolben.
- Das Einstellmaß der Materialnadel von Nadelspitze bis Kolben beträgt 49,5 mm. Die Montage erfolgt in umgekehrter Reihenfolge.



Hinweis

Alle beweglichen und gleitenden Bauteile müssen vor dem Einbau in den Pistolenkörper mit einem säurefreien, nicht harzenden Fett eingefettet werden.

Reparaturset:

WALTHER PILOT hält für die Airless-Automatik-Spritzpistole PILOT WA 30 (350 bar) einen Reparaturset bereit, der sämtliche Verschleißteile enthält.

Art. Nr.: V 16 130 000 10

Bestehend aus: Nadelpackung kompl. (Pos. 4), Materialnadel kompl. (Pos.6), Nutring (Pos. 7), O-Ring (Pos. 8), Kolbenfeder (Pos. 12), Dichtung (Pos. 17), Nadel-sitz kompl. (Pos. 18), O-Ring (Pos. 19), O-Ring (Pos. 21), Dichtung (Pos. 22).

8 Fehlersuche und -beseitigung



Warnung

Schalten Sie vor jeder Instandsetzung die gesamte Spritzanlage drucklos.



Warnung

Schalten Sie vor jeder Instandsetzung die Steuer- und Zerstäuberluft sowie die Materialzufuhr zur Spritzpistole drucklos - Verletzungsgefahr.

Fehler	Ursache	Abhilfe
Undichtigkeit an der Düse	Dichtung Pos. 17, Nadelsitz Pos. 18 oder O-Ring Pos. 19 beschädigt oder verschmutzt	• Überprüfen, reinigen, ggf. austauschen
zu wenig Material	Filter verschmutzt Düse zu klein Materialdruck zu niedrig	• Reinigen • Größere Düse wählen • Materialdruck erhöhen
Spritzstrahl wird nicht mehr breit	Düse verschlissen	• Auswechseln
Material tritt aus der Leckagebohrung	Nadelpackung Pos. 4	• Auswechseln

9 Entsorgung

Die bei der Reinigung und Wartung anfallenden Materialien sind den Gesetzen und Vorschriften entsprechend sach- und fachgerecht zu entsorgen.



Warnung

Beachten Sie insbesondere die Hinweise des Herstellers der Spritz- und Reinigungsmittel. Unachtsam entsorgtes Material gefährdet die Gesundheit von Mensch und Tier.

10 Technische Daten

Netto-Gewicht: 340 g

Düsenausstattung nach Wahl: siehe Tabelle

Druckbereiche:

max. Steuerluftdruck 8 bar

max. Materialdruck 350 bar (V 20 900 00 000)

100 bar (V 20 901 00 000)

max. Betriebstemperatur: 80° C

Schallpegel

(gemessen in ca. 1 m

Abstand zum Spritzobjekt) 82 db (A)

Düsengröße	Spritzbildbreite in mm bei 300 mm Abstand zum Spritzobjekt	Volumenstrom niedrig- bis mittel- viskose Materialien	Volumenstrom hochviskose Materialien
0,18 mm ø	50 - 250	0,1	
0,23 mm ø	100 - 300	0,2	
0,28 mm ø	100 - 350	0,3	
0,33 mm ø	100 - 450	0,4	
0,38 mm ø	100 - 400	0,5	
0,43 mm ø	100 - 350	0,7	0,5
0,48 mm ø	150 - 400	0,8	0,6
0,53 mm ø	200 - 450	1,0	0,8
0,58 mm ø	200 - 450	1,4	1,0
0,63 mm ø	200 - 450	1,5	1,2

Technische Änderungen vorbehalten.