

Hand-Elektrostatik-

PRO™-Xs-Luftspritzpistole auf Wasserbasis

3A1001G

DE

Zur Verwendung mit leitfähigen Spritzmaterialien (wasserbasiert und andere, mit weniger als 1 Megaohm-cm). Anwendung NUR durch geschultes Personal.

Zur Verwendung in Gefahrenbereichen der Klasse I, Abschnitt I (US) bei Verwendung von Spritzmaterialien der Gruppe D.



Zur Verwendung in Bereichen der Gruppe II, Zone 1 (US) bei Verwendung von Spritzmaterialien der Gruppe IIA.

CE  II 2 G EEx 0,24 mJ

247936 Standardmodell

247937 Smart-Modell

Maximaler Lufteingangsdruck: 100 psi (0,7 MPa, 7 Bar)

Zulässiger Betriebsüberdruck: 100 psi (0,7 MPa, 7 Bar)

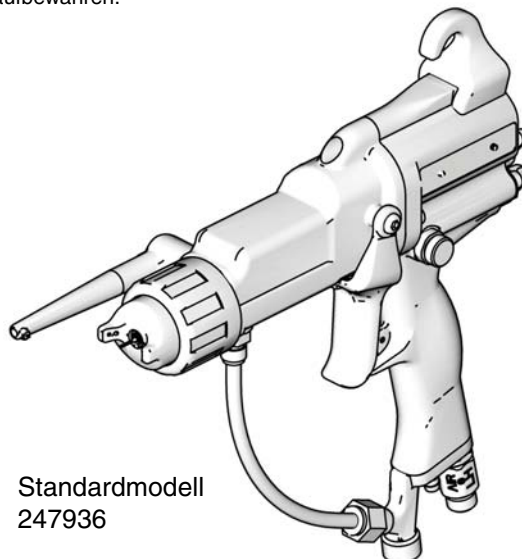
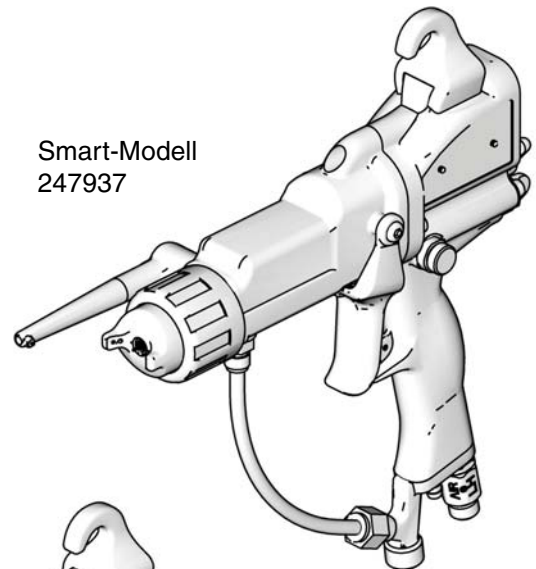


Wichtige Sicherheitshinweise

Diese Betriebsanleitung aufmerksam lesen und zum späteren Nachschlagen aufbewahren.

Inhaltsverzeichnis siehe Seite 2.

Smart-Modell
247937







Standardmodell
247936

Inhaltsverzeichnis

Warnhinweise	3	Mangelhaftes Spritzbild	25
Übersicht	5	Fehler im Pistolenbetrieb	26
Funktionsprinzip der elektrostatischen Luftspritzpistole	5	Pistolenreparatur	27
Installation	9	Vorbereiten der Pistole für die Reparatur	27
Installation des Systems	9	Austauschen von Luftkappe/ Düse	28
Warnzeichen	9	Austauschen der Materialnadel	28
Belüften der Spritzkabine	9	Entfernen der Materialdichtung	29
Anschließen der Luftleitung	11	Reparieren der Dichtungsstange	30
Anschließen des Ladekopfs	11	Abnehmen des Pistolenkörpers	31
Anschluss des Abluftrohres	12	Installieren des Pistolenkörpers	31
Anschließen der Materialleitung	12	Entfernen und Austauschen des Netzteils	32
Filtern des Materials	12	Entfernen und Austauschen des Turbinengenerators	33
Auswählen von Materialdüse und Luftkappe	13	Reparieren des Strahlregulierungsventils	33
Erdung	14	Reparieren des Materialeinstellventils	34
Überprüfen der Erdung	15	Reparieren des Luftventils	34
Überprüfen des Materialwiderstands	15	Entfernen und Austauschen des Zerstäuberluft-Drosselventils	35
Überprüfen der Materialviskosität	16	Reparieren des ES-Ein/AUS-Ventils	35
Vorbereiten des Lackiervorgangs	16	Teile	36
Spülen	18	Zubehör	41
Druckentlastung	19	Luftleitungszubehör	41
Das Gerät abschalten	19	Zubehörteile der Materialleitung	41
Wartung	20	Pistolenzubehör	42
Fehler in der Elektrik	22	Verschiedenes Zubehör	42
Elektrische Tests	23	Technische Daten	43
Überprüfen des Pistolengesamtwiderstands ..	23	Graco-Garantie	44
Überprüfen des Pistolenwiderstands	23	Informationen über Graco	44
Überprüfen des Ladekopfwiderstands	23		
Überprüfen des Widerstands des Hochspannungserzeugers	24		
Überprüfen des Widerstands des Pistolenkörpers	24		

Warnhinweise

Die folgenden Warnhinweise betreffen die Einrichtung, Verwendung, Erdung, Wartung und Reparatur dieses Geräts. Das Symbol mit dem Ausrufezeichen steht bei einem allgemeinen Warnhinweis, und das Gefahrensymbol bezieht sich auf Risiken, die während bestimmter Arbeiten auftreten. Wenn diese Symbole in dieser Betriebsanleitung erscheinen, müssen diese Warnhinweise beachtet werden. In dieser Anleitung können auch produktspezifische Gefahrensymbole und Warnhinweise erscheinen, die nicht in diesem Abschnitt behandelt werden.

 WARNHINWEIS	
	<p>GEFAHR DURCH BRAND, EXPLOSION UND ELEKTROSCHOCK</p> <p>Entflammable Dämpfe im Arbeitsbereich, wie Lösemittel- und Lackdämpfe, können explodieren oder sich entzünden. So wird die Brand- und Explosionsgefahr verhindert:</p> <ul style="list-style-type: none"> • Elektrostatische Geräte dürfen nur von geschultem und qualifiziertem Personal bedient werden, das die in dieser Betriebsanleitung enthaltenen Anforderungen versteht. • Geräte, Personal, Werkstücke und elektrisch leitfähige Gegenstände im Arbeitsbereich erden. Siehe Anweisungen zur Erdung. • Nur geerdete, leitende Graco-Schläuche verwenden. • Pistolen- und Schlauchwiderstand und elektrische Erdung täglich prüfen. • Das Gerät nur in gut belüfteten Bereichen verwenden und reinigen. • Die Druckluftzufuhr der Pistole absperren, um einen Betrieb zu vermeiden, solange die Belüftungsventilatoren nicht eingeschaltet sind. • Beim Spülen oder Reinigen von Zubehör ein Reinigungsmittel mit möglichst hohem Flammpunkt verwenden. Um EN50050 zu erfüllen, müssen Reinigungsmittel einen Flammpunkt von mindestens 5 °C über der Umgebungstemperatur aufweisen. • Die Elektrostatik beim Spülen, Reinigen oder Warten von Zubehör stets ausschalten. • Wenn statische Funkenbildung wahrgenommen oder ein elektrischer Schlag verspürt wird, das Gerät sofort abschalten. Das Gerät erst wieder verwenden, wenn das Problem erkannt und behoben wurde. • Mögliche Zündquellen, wie z. B. Kontrollleuchten, Zigaretten, Taschenlampen und Kunststoff-Abdeckfolien (Gefahr statischer Elektrizität), beseitigen. • Bei Vorhandensein brennbarer Dämpfe Stromkabel nicht einstecken oder abziehen und keinen Lichtschalter betätigen. • Den Arbeitsbereich frei von Abfall, einschließlich Lösemittel, Lappen und Benzin, halten. • Im Arbeitsbereich muss immer ein funktionstüchtiger Feuerlöscher griffbereit sein.
	<p>GEFAHR DURCH STROMSCHLAG</p> <p>Dieses Gerät muss geerdet sein. Falsche Erdung oder Einrichtung sowie eine falsche Verwendung des Systems kann einen Stromschlag verursachen.</p> <ul style="list-style-type: none"> • Vor dem Durchführen von Wartungsarbeiten die Luftversorgung immer ausschalten. • Die Verkabelung darf ausschließlich von einem ausgebildeten Elektriker ausgeführt werden und muss sämtlichen Vorschriften und Bestimmungen des Landes entsprechen. • Bei eingeschalteter Elektrostatik die Elektrode nicht berühren. • Die Anlage vor Regen und Nässe schützen. Nicht im Freien aufbewahren.
	<p>GEFAHR DURCH DRUCKBEAUFSCHLAGTES GERÄT</p> <p>Aus der Pistole, undichten Schläuchen oder gerissenen Teilen austretendes Material kann in die Augen oder auf die Haut gelangen und schwere Verletzungen verursachen.</p> <ul style="list-style-type: none"> • Stets die Schritte im Abschnitt Vorgehensweise zur Druckentlastung dieses Handbuchs ausführen, wenn das Spritzen beendet ist und bevor das Gerät gereinigt, überprüft oder gewartet wird. • Vor Inbetriebnahme des Geräts alle Materialanschlüsse festziehen. • Schläuche, Rohre und Kupplungen täglich überprüfen. Verschlossene oder schadhafte Teile unverzüglich austauschen.

! WARNHINWEIS



GEFAHR DURCH MISSBRÄUCLICHE GERÄTEVERWENDUNG

Missbräuchliche Verwendung des Gerätes kann zu schweren oder tödlichen Verletzungen führen.

- Das Gerät darf nicht bei Ermüdung oder unter dem Einfluss von Medikamenten oder Alkohol bedient werden.
- Niemals den zulässigen Betriebsüberdruck oder die zulässige Temperatur der Systemkomponente mit dem niedrigsten Nennwert überschreiten. Genauere Angaben sind unter **Technische Daten** in den Handbüchern zu den einzelnen Geräten zu finden.
- Den Arbeitsbereich nicht verlassen, solange das Gerät eingeschaltet ist oder unter Druck steht. Das Gerät komplett ausschalten und die Anweisungen zur **Vorgehensweise zur Druckentlastung** in diesem Handbuch befolgen, wenn das Gerät nicht verwendet wird.
- Das Gerät täglich prüfen. Verschlossene oder beschädigte Teile sofort reparieren oder gegen Original-Ersatzteile des Herstellers austauschen.
- Das Gerät darf nicht verändert oder modifiziert werden.
- Das Gerät darf nur für den vorgegebenen Zweck benutzt werden. Bei Fragen Ihren Vertriebspartner kontaktieren.
- Die Schläuche und Kabel dürfen nicht in der Nähe von belebten Bereichen, scharfen Kanten, beweglichen Teilen oder heißen Flächen verlegt werden.
- Die Schläuche dürfen nicht geknickt, zu stark gebogen oder zum Ziehen der Geräte verwendet werden.
- Kinder und Tiere vom Arbeitsbereich fernhalten.
- Alle anwendbaren Sicherheitsvorschriften müssen eingehalten werden.



GEFAHR DURCH GIFTIGE FLÜSSIGKEITEN ODER DÄMPFE

Giftige Materialien oder Dämpfe können schwere oder tödliche Verletzungen verursachen, wenn sie in die Augen oder auf die Haut gelangen oder geschluckt oder eingeatmet werden.

- Die Material Sicherheitsdatenblätter (MSDS) lesen, um sich über die jeweiligen Gefahren der verwendeten Materialien zu informieren.
- Gefährliche Flüssigkeiten dürfen nur in dafür zugelassenen Behältern gelagert und die Flüssigkeiten müssen gemäß den zutreffenden Vorschriften entsorgt werden.
- Beim Spritzen oder Reinigen des Geräts immer undurchlässige Handschuhe tragen.
- Falls dieses Gerät mit Isocyanat-Material benutzt wird, müssen die zusätzlichen Informationen zu Isocyanaten in diesem Handbuch beachtet werden.

Übersicht

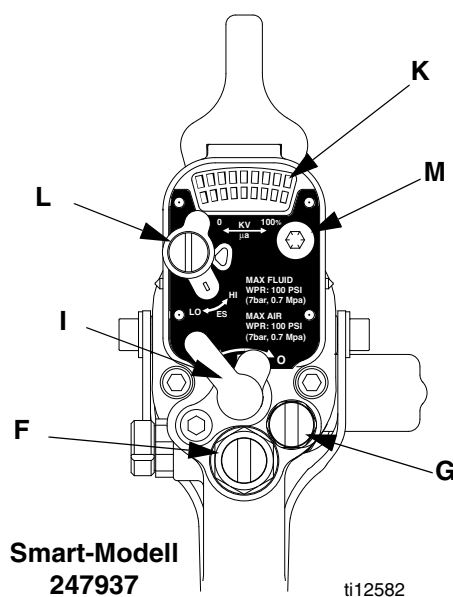
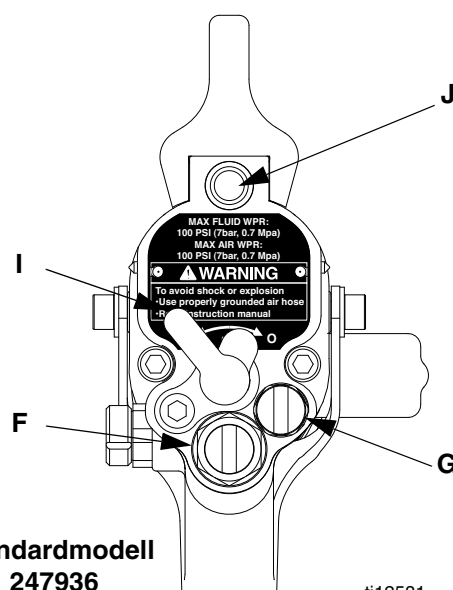
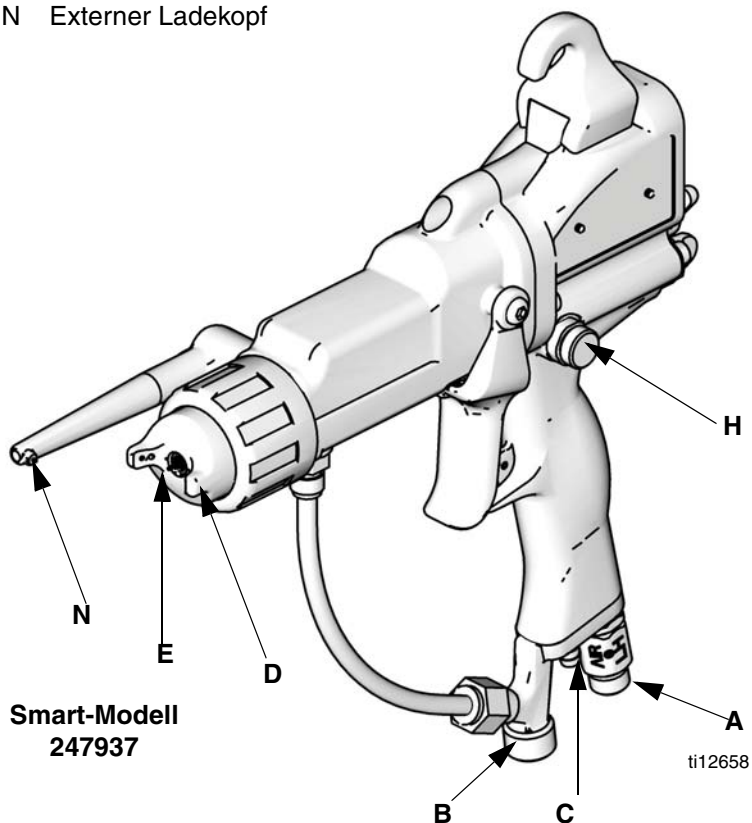
Funktionsprinzip der elektrostatischen Luftspritzpistole

Der Luftschlauch führt Luft zur Spritzpistole zu. Ein Teil der Luft treibt die Turbine an, während die restliche Luft das zu spritzende Material zerstäubt. Die Turbine erzeugt Leistung, die vom Leistungssteckmodul umgewandelt wird, um den externen Ladekopf der Pistole mit Hochspannungsstrom zu versorgen.

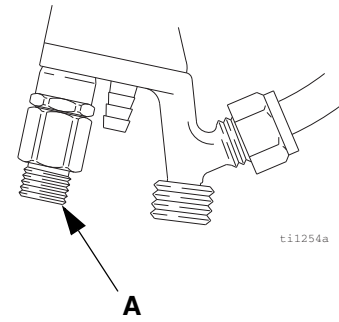
Die Pumpe befördert Material an den Schlauch und die Pistole, wo das Material von der Luftkappe zerstäubt wird; wenn die zerstäubten Partikel den externen Ladekopf passieren, werden sie elektrostatisch aufgeladen. Das aufgeladene Material wird vom geerdeten Werkstück angezogen und greift im Einfluss des elektrostatischen Feldes gleichmäßig um das Werkstück herum. Durch die externe Aufladung kann die Materialzufuhr stets geerdet bleiben, wodurch die Notwendigkeit eines Isolationssystems entfällt.

LEGENDE

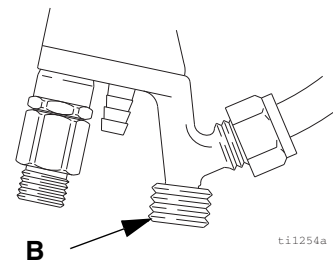
- A Luftdrehgelenkeinlass, Seite 6
- B Materialeinlass, Seite 6
- C Turbinenabluft, Seite 6
- D Luftkappe und Düse, Seite 6
- E Materialnadel, Seite 6
- F Materialeinstellung, Seite 7
- G Strahlregulierungsventil, Seite 7
- H Zerstäuberluft-Drosselventil, Seite 7
- I ES-EIN/AUS-Schalter, Seite 7
- J ES-Anzeige (nur 247936), Seite 8
- K Spannungs-/Stromanzeige (nur 247937), Seite 8
- L ES-HOCH/NIEDRIG-Schalter (nur 247937), Seite 8
- M Niedrigspannungseinstellung (nur 247937), Seite 8
- N Externer Ladekopf



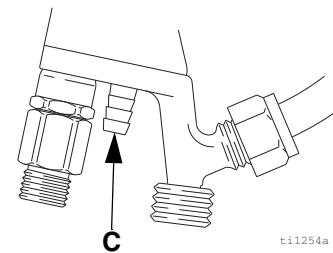
A. Drehgelenk-Lufteinlass. Linksgewinde.



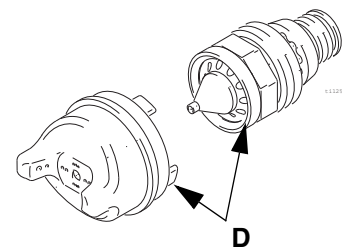
B. Materialeinlass.



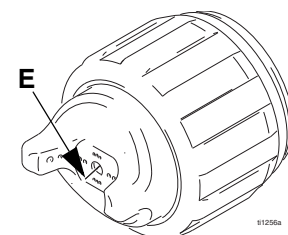
C. Turbinenabluft.



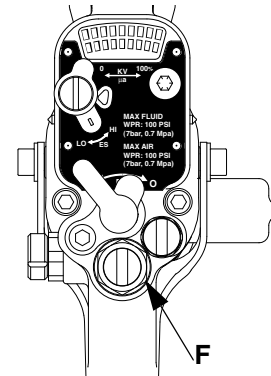
D. Luftkappe und Düse. Siehe Seite 13 zu Größenangaben.



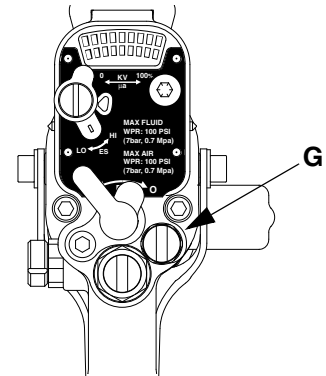
E. Materialnadel. Unterbricht den Materialfluss und bietet einen Erdungspunkt.



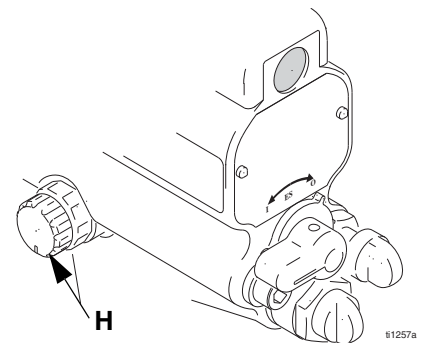
- F. *Materialeinstellventil.*** Stellt den Materialnadelhub ein. Ist nur bei geringer Durchflussstärke zur Verringerung des Nadelverschleißes zu verwenden.



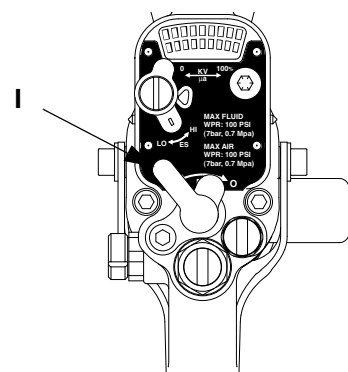
- G. *Strahlregulierungsventil.*** Stellt Größe und Form der Gebläseluft ein.



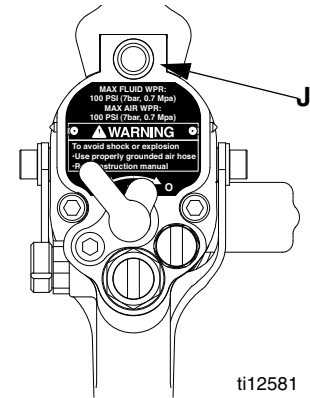
- H. *Zerstäuberluft-Drosselventil.*** Drosselt den Zerstäuberluftstrom. Kann auf Wunsch gegen einen Stopfen (im Lieferumfang enthalten) ausgetauscht werden.



- I. *ES-EIN/AUS-Schalter.*** Schaltet die Elektrostatik EIN (I) bzw. AUS (O).

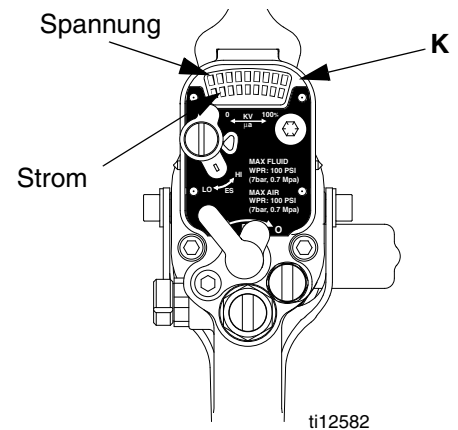


- J. ES-Anzeige (nur 247936).** Leuchtet grün, wenn ES eingeschaltet (I) ist.

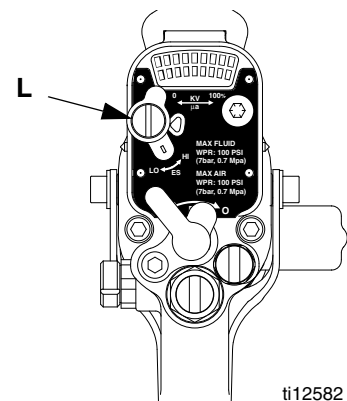


- K. Spannung (nur 247937).** Zeigt die Spannung und die Stromstärke an. Grün/Gelb=Spritzen, Rot=Siehe Fehler in der Elektrik, Seite 22.

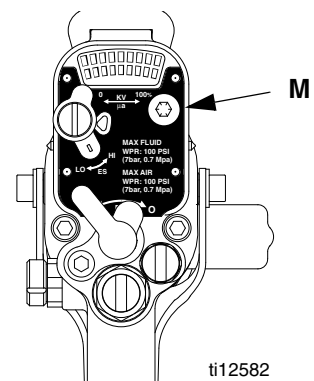
HINWEIS: Die normale Stromentnahme dieses Modells ist höher, weshalb der gelbe Strombalken aufleuchtet.



- L. ES-HOCH/NIEDRIG-Schalter (nur 247937).** Setzt die Spannung auf HOCH oder NIEDRIG (Werkseinstellungen).



- M. Niedrigspannungseinstellung (nur 247937).** Den Stopfen entfernen, um eine von 4 Einstellungen auszuwählen.



Installation

Installation des Systems







						
<p>Beim Installieren und Warten dieses Gerätes ist der Zugang zu Teilen erforderlich, deren Berührung Elektroschocks oder andere schwere Verletzungen zur Folge haben kann, wenn die Arbeiten nicht sachgemäß durchgeführt werden.</p> <ul style="list-style-type: none"> • Installations- oder Wartungsarbeiten an diesem Gerät dürfen nur von geschultem Fachpersonal durchgeführt werden. • Es muss sichergestellt werden, dass die Installation den nationalen, regionalen und örtlichen Anforderungen und Vorschriften für die Installation elektrischer Geräte in einem Gefahrenbereich der Klasse I, Gruppe D oder Gruppe II, Kategorie 2 G entspricht. • Alle zutreffenden örtlichen und nationalen Vorschriften bezüglich Brandschutz und Anwendung elektrischer Geräte sowie alle Sicherheitsvorschriften müssen beachtet werden. 						

ABB. 1. zeigt ein typisches elektrostatisches Luftspritzsystem. Es handelt sich dabei nicht um eine tatsächliche Systemauslegung. Hilfe bei der Planung eines Systems für Ihre speziellen Anforderungen erhalten Sie bei Ihrem Graco-Händler.

Warnzeichen

Warnschilder müssen im Spritzbereich so angebracht werden, dass sie vom gesamten Bedienungspersonal leicht gesehen und gelesen werden können. Im Lieferumfang der Pistole ist ein Warnschild in englischer Sprache enthalten.

Belüften der Spritzkabine

					
<p>Es muss für die Zufuhr von frischer Luft gesorgt werden, um den Aufbau entflammbarer oder giftiger Dämpfe beim Spritzen, Spülen oder Reinigen der Pistole zu vermeiden. Die Pistole nur bei eingeschalteten Ventilatoren betätigen.</p>					

Pistolenluftzufuhr und Belüftung elektrisch so miteinander verschalten, dass der Betrieb der Pistole nur bei eingeschalteter Belüftung möglich ist. Alle örtlichen und staatlichen Vorschriften bezüglich der erforderlichen Abluftgeschwindigkeit müssen beachtet werden.

Schnell strömende Abluft verringert die Leistung des Elektrostatisystems. Eine Abluftgeschwindigkeit von 31 Linearmeter/Minute (100 Fuß/Min) sollte ausreichen.

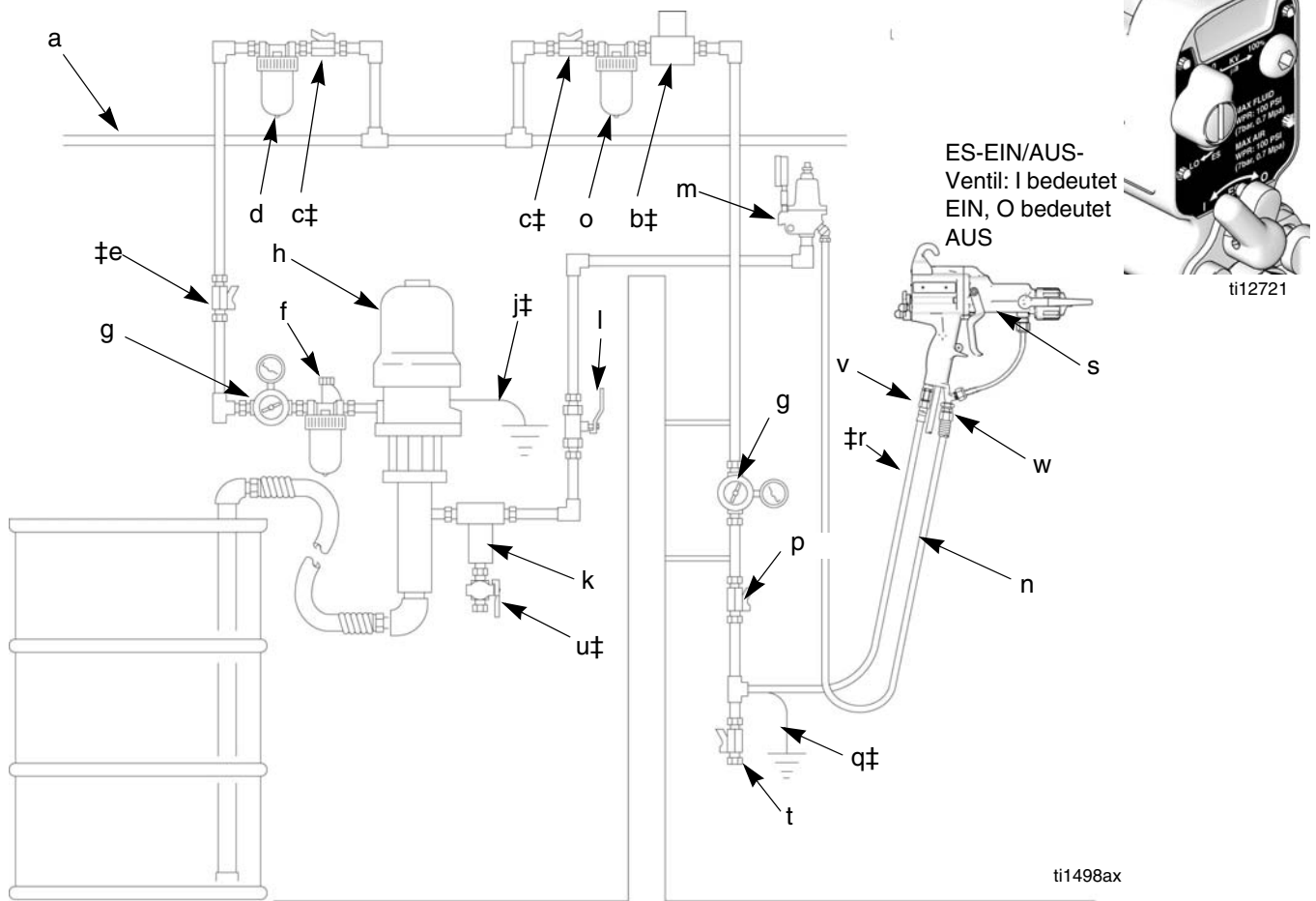





ABB. 1. Typische Installation

Legende

- | | | | |
|----|--|-----------------|--|
| a | Hauptluftzuführung | r‡ | Geerdeter Graco-Luftschlauch |
| b‡ | Magnetventil zur Verriegelung der Belüftung | s | Elektrostatische Luftspritzpistole |
| c‡ | Hauptabsperrrahn (mit Entlüftung) | t | Luftleitungsspülventil |
| d | Luftfilter/Wasserabscheider der Pumpe | u‡ | Materialablassventil |
| e‡ | Absperrrahn Pumpenluft (mit Entlüftung) | v | Pistolenlufteinlass |
| f | Luftöler | w | Pistolenmaterialeinlass |
| g | Luftdruckregler | ‡ | Diese Elemente sind für einen sachgerechten Betrieb erforderlich und müssen separat erworben werden. |
| h | Pumpe | HINWEIS: | Das Magnetventil (b) ist nicht als Graco-Zubehör erhältlich. |
| j‡ | Pumpenerdungsleiter | | |
| k | Materialfilter | | |
| l | Absperrrahn Materialleitung | | |
| m | Materialdruckregler | | |
| n | Materialzufuhrleitung | | |
| o | Luftfilter/Wasserabscheider der Pistole | | |
| p | Absperrrahn der Luftzufuhrleitung der Pistole (mit Entlüftung) | | |
| q‡ | Luftschlauch-Erdungsleiter | | |

Anschließen der Luftleitung

						
---	---	---	--	--	--	--

Um die Gefahr eines Elektroschocks oder anderer schwerer Verletzungen zu verringern, muss der Luftschlauch mit einer guten Erdleitung verbunden sein. **Es darf nur ein geerdeter Luftschlauch von Graco verwendet werden.**

- Den geerdeten Graco-Luftzufuhrschlauch (R) mit der Luftzufuhrleitung und dem Luftenlass (V) der Pistole verbinden (ABB. 2). Der Luftenlassanschluss der Pistole besitzt ein linksdrehendes Gewinde. Den Erdungsdraht (Q) des Luftschlauches mit einer guten Erdleitung verbinden.

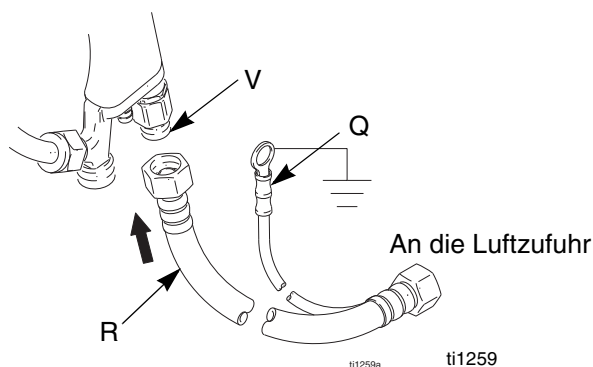




ABB. 2

- Einen Luftfilter/Wasserabscheider (O) in der Luftleitung installieren, damit der Pistole trockene, saubere Luft zugeführt wird. Schmutz und Feuchtigkeit in der Druckluft können die Lackierqualität vermindern und eine Störung der Pistole verursachen.
- Einen Luftregler (G) mit Entlüftung in den Pumpen- und Pistolenluftzufuhrleitungen installieren, um den Luftdruck zu Pumpe und Pistole steuern zu können.
- Ein Luftventil (E) mit Entlastungsbohrung an der Pumpenluftleitung installieren, das die Luftzufuhr zur Pumpe abstellt. Ein zusätzliches Luftventil (C) mit Entlastungsbohrung an der Hauptluftleitung (A) installieren, um die Zuberhörvorrichtungen für Wartungsarbeiten zu isolieren.

						
---	---	--	--	--	--	--

Das Luftventil (E) mit Entlastungsbohrung wird im System benötigt, damit Luft, die sich zwischen Ventil und Pumpe angesammelt hat, abgelassen werden kann, nachdem der Luftregler abgestellt worden ist. Durch aufgestaute Luft kann die Pumpe unerwartet anlaufen, was zu schweren Verletzungen einschließlich Spritzern in die Augen oder auf die Haut führen kann.

- In jede Pistolenluftzufuhrleitung ein Luftabsperrentventil (P) einbauen, um die Luft zu der/den Pistole(n) absperrern zu können.

Anschließen des Ladekopfs

- Dielektrisches Schmierfett auf die Ladekopfbuchse auftragen.

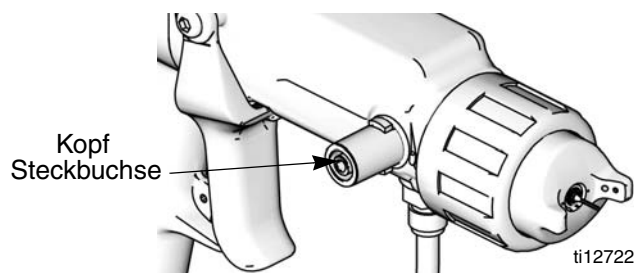


ABB. 3

- Die Elektrode in der gezeigten Verbindungs-/ Trennposition aufdrücken ABB. 4.
- Die Elektrode in Spritzposition drehen.

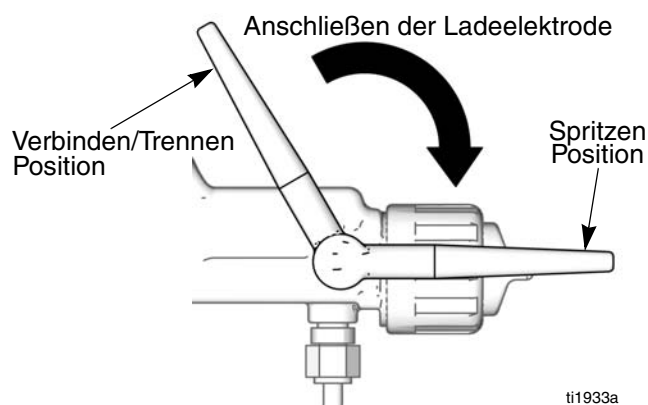


ABB. 4

HINWEIS

Der externe Ladekopf lässt sich leicht drehen. Beim Drehen nicht zu stark drücken, da er andernfalls beschädigt werden könnte.

HINWEIS

Für einen einwandfreien Betrieb darf die Elektrostatik nicht eingeschaltet werden, wenn sich der Ladekopf nicht in Spritzposition befindet.

Anschluss des Abluftrohres

Das Abluftrohr (38) auf den Steckadapter am Boden des Pistolengriffs stecken. Das Rohr mit der Klammer (39) sichern (ABB. 5).

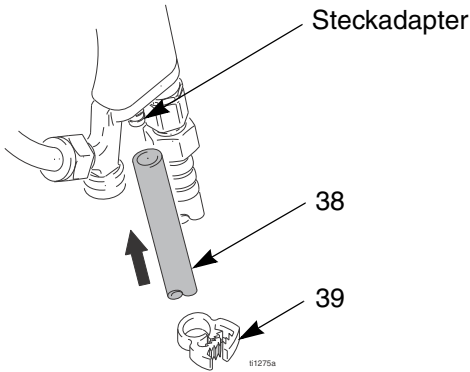


ABB. 5

Anschließen der Materialleitung

1. Vor Anschluss des Materialschlauches (N) ist dieser mit Luft auszublasen und mit Lösemittel zu spülen. Dabei muss ein Lösemittel verwendet werden, das mit dem zu spritzenden Material verträglich ist.
2. Den Materialregler (M) in die Materialleitung einbauen, um den Materialdruck zur Pistole kontrollieren zu können.
3. Den Materialfilter (K) und den Materialablasshahn (U) am Pumpenauslass installieren.



Das Materialablassventil (U) ist in diesem System notwendig, um den Druck in der Materialpumpe, im Schlauch und in der Pistole entlasten zu können. Das Abziehen der Pistole allein ist möglicherweise zum Druckentlasten nicht ausreichend. Ein Druckentlastungsventil in der Nähe des Materialauslasses der Pumpe installieren. Das Ablassventil verringert die Gefahr schwerer Verletzungen, einschließlich Spritzern in die Augen oder auf die Haut.

4. Die Materialleitung mit dem 3/8" NPSM Pistoleneinlass (W) verbinden (ABB. 6).

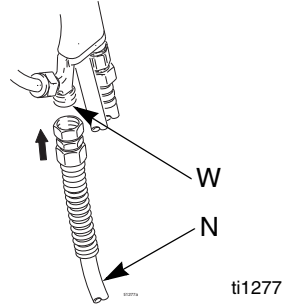


ABB. 6

5. Bevor Spritzmaterial in die Pistole gefüllt wird, muss diese mit einem Lösemittel durchgespült werden, das mit dem zu spritzenden Material verträglich ist.



Filtern des Materials

Einen Materialfilter (K) installieren, um Teilchen und Ablagerungen zu entfernen, welche die Spritzdüse verstopfen könnten.

Auswählen von Materialdüse und Luftkappe

Die Pistole ist mit einer Düse (Teile-Nr. 197266) und einer Luftkappe (Teile-Nr. 24A276) ausgestattet. Falls eine andere Größe benötigt wird, siehe Tabelle 1 und Tabelle 2 sowie das Handbuch 309419, oder fragen Sie Ihren Graco-Händler. Siehe Abschnitt **Austauschen von Luftkappe/ Düse** auf Seite 28.

Mit der Pistole wird ein Breitmustersatz (Teil Nr. 24A431) geliefert; wird er installiert, wird mehr Strahlluft zur Verfügung gestellt, um breitere Spritzmuster zu erhalten. (Sollte sich das Muster teilen, die Strahlluftmenge mithilfe des Strahlregulierungsventils reduzieren.)

						
<p>Um die Verletzungsgefahr zu verringern, sollten stets die Schritte im Abschnitt Druckentlastung auf Seite 19 ausgeführt werden, bevor eine Spritzdüse und/oder eine Luftkappe abgenommen oder installiert wird.</p>						

HINWEIS: Aufgrund des größeren Nadeldurchmessers sollte eine Düse verwendet werden, die eine Größe über derjenigen liegt, die mit einer Standard-Pro Xs-Pistole verwendet würde (d. h. 1,5 mm = 1,2 mm Strömungsbereich).

Tabelle 1: Materialdüsen

Teile-Nr.	Größe der Düsenöffnung
197265	1,2 mm (0,047 Zoll)
197266	1,5 mm (0,055 Zoll)
197267	1,8 mm (0,07 Zoll)
249922*	1,2 mm (0,047 Zoll)
249923*	1,5 mm (0,055 Zoll)
249924*	1,8 mm (0,07 Zoll)

* Material: Glasverstärktes Acetal.

Tabelle 2: Luftkappen

Teile-Nr.	Spritzmuster und Spritzlänge Zoll (mm)	Empfohlene Materialien und Produktionsleistung
24A438	Rundes Ende; 15-17 (381-432)	Leichte bis mittlere Viskosität. Bis zu 15 oz/min (450 cm ³ /min)
24A279	Rundes Ende; 14-16 (356-406)	Mittlere bis hohe Viskosität und schwere Feststoffe. Bis zu 15 oz/min (450 cm ³ /min)
24A276*	Kegelförmiges Ende; 17-19 (432-483)	Leichte bis mittlere Viskosität. Bis zu 15 oz/min (450 cm ³ /min)
24A274	Kegelförmiges Ende; 12-14 (305-356)	Leichte bis mittlere Viskosität. Bis zu 15 oz/min (450 cm ³ /min)
24A439	Rundes Ende; 11-13 (279-330)	Mittlere bis hohe Viskosität und schwere Feststoffe. Bis zu 15 oz/min (450 cm ³ /min) Für 2,0 mm Düse.
24A275	Kegelförmiges Ende; 14-16 (356-406)	Leichte bis mittlere Viskosität und schwere Feststoffe. Bearbeitungen in der Luftfahrttechnik. Bis zu 25 oz/min (750 cm ³ /min).

* Ebenfalls in folgenden Farben erhältlich:

24A376 - Grau

24A277 - Rot

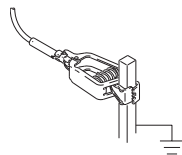
24A278 - Grün

Erdung

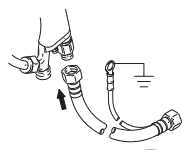
<p>Gefahr durch Brand, Explosion oder Elektroschock</p> <p>Bei Betrieb der Elektrostatik-Pistole können nicht geerdete Objekte im Spritzbereich (z.B. Personen, Behälter, Werkzeuge usw.) elektrisch aufgeladen werden. Falsche Erdung kann zu statischer Funkenbildung und in der Folge zu Brand, Explosion oder Elektroschock führen. Nachfolgende Erdungsanweisungen befolgen.</p>						

Die folgenden Erdungsanweisungen stellen die Mindestanforderungen zur Erdung eines elektrostatischen Basissystems dar. Das System kann noch andere Geräte oder Gegenstände umfassen, die geerdet werden müssen. Die örtlich gültigen Bestimmungen zu detaillierten Erdungsanweisungen beachten. System muss mit Erdungsanschluss verbunden sein.

- **Pumpe:** Die Pumpe mit Erdungsdraht und Klemme erden, wie in der separaten Pumpen-Betriebsanleitung beschrieben.



- **Elektrostatische Luftspritzpistole:** Die Pistole durch Anschließen des geerdeten Graco-Luftschlauchs und durch Verbinden des Luftschlauch-Erdungsleiters mit einer guten Erdleitung verbinden. Siehe **Überprüfen der Erdung**, Seite 15.

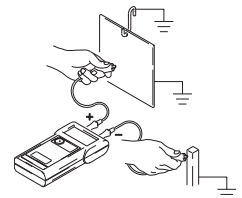


- **Luftkompressoren:** Die Geräte gemäß den Empfehlungen des Herstellers erden.
- **Alle Luft- und Materialleitungen** müssen richtig geerdet sein. Nur geerdete Schläuche mit einer Gesamtlänge von maximal 30,5 m (100 Fuß) verwenden, um den Erdschluss sicherzustellen.

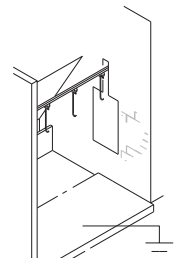
- **Alle Personen, die den Spritzbereich betreten, müssen Folgendes beachten:** Schuhe müssen mit Sohlen aus einem leitfähigen Material wie z.B. Leder ausgestattet sein oder es müssen persönliche Erdungsriemen getragen werden. Keine Schuhe mit nicht leitenden Sohlen wie Gummi oder Kunststoff tragen. Falls Handschuhe benötigt werden, die mit der Pistole gelieferten leitfähigen Handschuhe tragen. Werden Handschuhe getragen, die nicht von Graco sind, die Finger oder den Handflächenbereich der Handschuhe abschneiden, damit Ihre Hand mit dem geerdeten Pistolengriff in Kontakt gelangt.



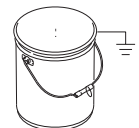
- **Zu spritzender Gegenstand:** Hänger stets sauber und geerdet halten. Der Widerstand darf 1 Megaohm nicht überschreiten.



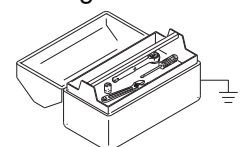
- **Der Boden des Spritzbereichs:** Muss elektrisch leitend und geerdet sein. Der Boden darf nicht mit Pappe oder nicht leitendem Material abgedeckt werden, da dies den Erdschluss unterbrechen würde.



- **Entflammare Flüssigkeiten im Spritzbereich:** Müssen in zugelassenen geerdeten Behältern aufbewahrt werden. Keine Plastikbehälter verwenden. Nicht mehr als die für eine Schicht benötigte Menge im Arbeitsbereich lagern.



- **Alle elektrisch leitenden Objekte oder Geräte im Spritzbereich,** einschließlich Materialbehältern und Waschkanistern müssen sachgerecht geerdet sein.



Überprüfen der Erdung

--	--	--	--	--	--	--

Gefahr durch Brand, Explosion und Elektroschock

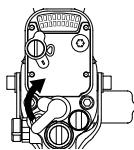
Das Megohmmeter, Teile-Nr. 241079 (AA-siehe ABB. 7.) ist nicht für die Verwendung in Gefahrenbereichen zugelassen. Um das Risiko einer Funkenbildung zu senken, darf das Megohmmeter nur dann zum Prüfen der elektrischen Erdung verwendet werden, wenn:

- die Pistole aus dem Gefahrenbereich entfernt wurde;
- oder alle Spritzgeräte im Gefahrenbereich ausgeschaltet sind, die Belüftung im Gefahrenbereich eingeschaltet ist und keine brennbaren Dämpfe in diesem Bereich vorhanden sind (wie z. B. offene Lösemittelbehälter oder Dämpfe, die vom Spritzen stammen).

Eine Nichtbeachtung dieser Warnung kann Brand, Explosion, Elektroschock sowie schwere Verletzungen und Sachbeschädigungen zur Folge haben.

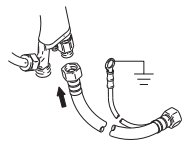
1. Von einem Fachelektriker den elektrischen Durchgang von Spritzpistole und Luftschlauch überprüfen lassen.

2. Das ES-EIN/AUS-Ventil auf AUS stellen.



3. Die Luft- und Materialzufuhr zur Pistole abschalten. Im Materialschlauch darf kein Spritzmaterial vorhanden sein.

4. Der geerdete Luftschlauch (R) muss angeschlossen und der Erdungsdraht des Schlauches mit einer guten Erdleitung verbunden sein.



5. Den Widerstand zwischen Pistolengriff (BB) und einer guten Erdleitung (CC) messen. Die angelegte Spannung muss dabei mindestens 500 V und darf höchstens 1000 V betragen. Der Widerstand sollte nicht größer als 1 Megaohm sein. Siehe ABB. 7.

6. Ist der Widerstand größer als 1 Megaohm, muss die Festigkeit der Erdungsverbindungen geprüft werden, und es ist sicherzustellen, dass der Luftschlauch-Erdungsleiter mit einer guten Erdleitung verbunden ist. Ist der Widerstand auch weiterhin zu hoch, muss der Luftschlauch ausgetauscht werden.

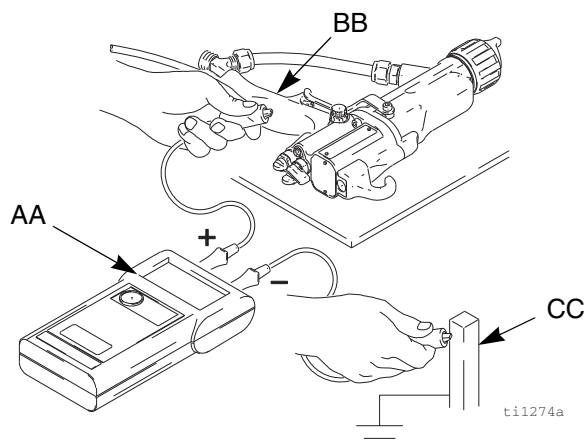


ABB. 7. Überprüfen der Pistolenerdung

Überprüfen des Materialwiderstands

--	--	--	--	--	--	--

Gefahr durch Brand, Explosion und Elektroschock

Der Materialwiderstand darf nur in einem sicheren Bereich geprüft werden. Der Widerstandsmesser 722886 und der Messfühler 722860 sind für Einsätze in Gefahrenbereichen nicht zugelassen. Eine Nichtbeachtung dieser Warnung kann Brand, Explosion, Elektroschock sowie schwere Verletzungen und Sachbeschädigungen zur Folge haben.

Das Widerstandsmessgerät, Teile-Nr. 722886, sowie der Messfühler, Teile-Nr. 722860, von Graco können als Zubehör bestellt werden, um zu prüfen, ob das verwendete Spritzmaterial die Anforderung eines elektrostatischen Spritzsystems erfüllt.

Die dem Messgerät und dem Messfühler beiliegenden Anweisungen befolgen. Falls der Materialwiderstand über 1 Megaohm/cm liegt, ist eine Pro Xs3 HC-Pistole möglicherweise die bessere Wahl. Die Pistole Pro Xs WB ist zum Spritzen stark leitender wasserbasierter Materialien und anderer Materialien mit weniger als 1 megohm-cm vorgesehen.

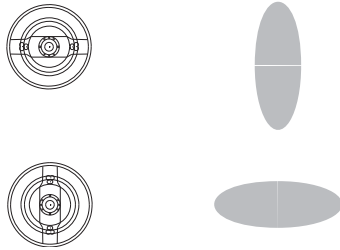
Überprüfen der Materialviskosität

Zur Kontrolle der Materialviskosität ist Folgendes erforderlich:

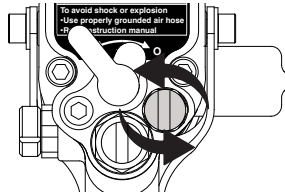
- eine Viskositätsschale
 - eine Stoppuhr.
1. Die Viskositätsschale vollständig in das Material eintauchen. Die Schale schnell herausnehmen und die Stoppuhr starten, sobald die Schale vollständig herausgenommen worden ist.
 2. Den unten aus der Schale austretenden Materialstrom beobachten. Sobald der Strom unterbrochen wird, die Stoppuhr anhalten.
 3. Materialtyp, verstrichene Zeit und Größe der Viskositätsschale aufzeichnen.
 4. Wenn die Viskosität zu hoch oder zu niedrig ist, Ihren Materiallieferanten kontaktieren. Nach Bedarf anpassen.

Vorbereiten des Lackiervorgangs

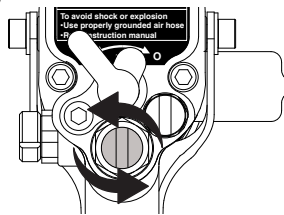
1. Die Luftkappe in Position bringen.



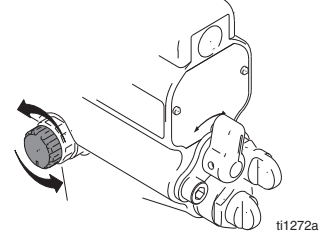
2. Das Strahlregulierungsventil ganz öffnen.



3. Das Materialeinstellventil ganz öffnen.

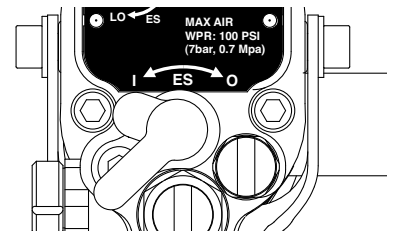


4. Das Zerstäuberluft-Drosselventil ganz öffnen.

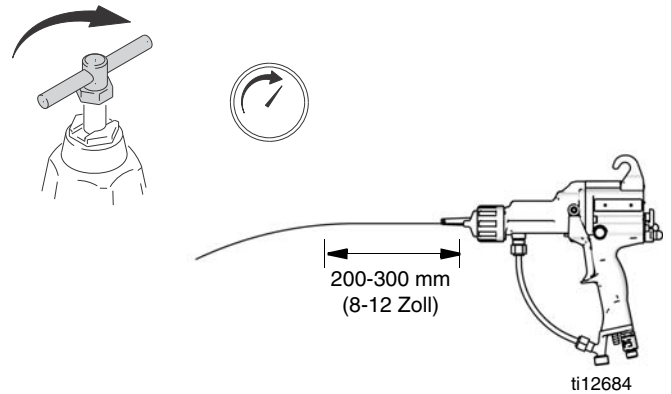


5. Prüfen, ob der ES-EIN/AUS-Schalter ausgeschaltet (O) ist.

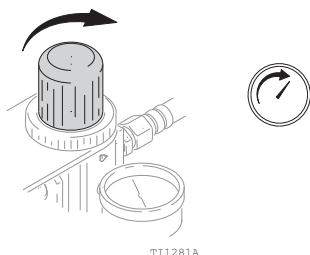
HINWEIS: Diese Abbildung zeigt den Schalter in der eingeschalteten Position (I), damit die Anzeigen I und O gesichtet werden können.



6. Den Pumpenbetrieb starten. Den Materialregler einstellen, bis der Strom aus der Pistole 200 - 300 mm (8-12 Zoll) zurückgelegt hat, bevor er herabfällt. Bei einem Materialdruck von unter 5 psi (0,04 MPa, 0,4 Bar) oder über 20 psi (0,14 MPa, 1,4 Bar) ist normalerweise eine andere Düsendgröße empfehlenswert.



7. Den Pistolentluftregler so einstellen, dass ein Druck von mindestens 40 psi (0,28 MPa, 2,8 Bar) beim Abziehen der Pistole erzeugt wird. Dadurch wird eine größtmögliche Fördereffizienz erzielt. Siehe Tabelle rechts.

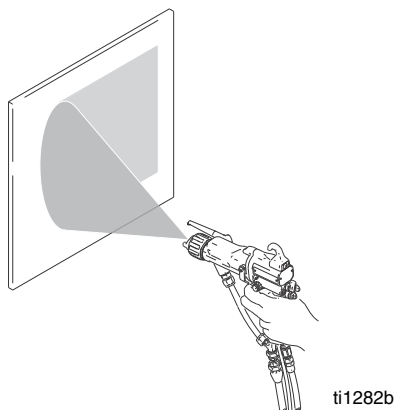


Länge des Luftschlauchs* Fuß (m)	Reglereinstellung** psi (MPa, Bar)
15 (4,6)	50 (0,35, 3,5)
25 (7,6)	60 (0,42, 4,2)
50 (15,3)	75 (0,52, 5,2)

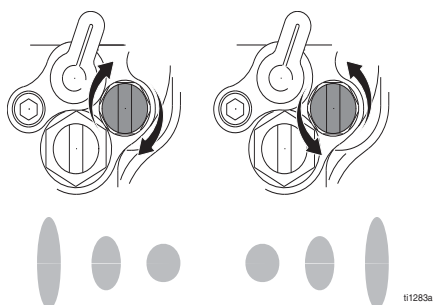
* 8 mm (5/16 Zoll) Durchmesser/8 mm (5/16 Zoll)

**Bei abgezogener Pistole

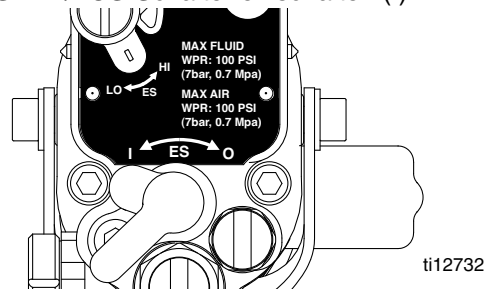
8. Ein Testmuster spritzen. Die Zerstäubung überprüfen. Wenn bereits beim Mindestdruck eine zu starke Zerstäubung auftritt, muss das Drosselventil eingestellt werden. Bei unzureichender Zerstäubung muss der Luftdruck erhöht werden.



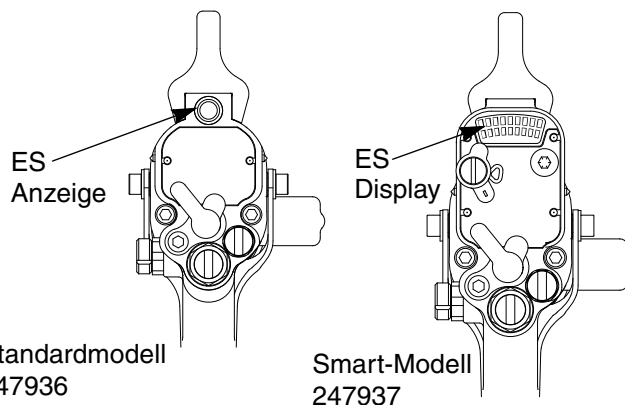
9. Das Strahlregulierungsventil einstellen: im Uhrzeigersinn für ein schmaleres Muster, gegen den Uhrzeigersinn für ein breiteres Muster.



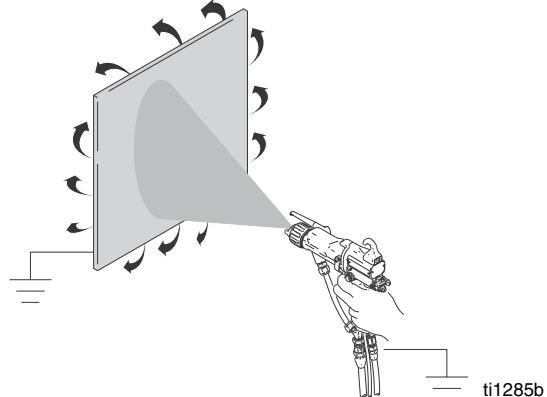
10. Den ES-EIN/AUS-Schalter einschalten (I).



11. Prüfen, ob die ES-Anzeige oder das Display leuchtet. Wenn nicht, siehe Fehler in der Elektrik, Seite 22.



12. Ein Teststück spritzen. Die Deckung an den Kanten überprüfen. Bei schlechter Umhüllung siehe Mangelhaftes Spritzbild, Seite 25.



Spülen



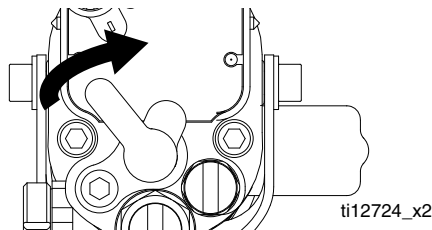
Gefahr durch Brand, Explosion und Elektroschock

Die Abschnitte **Brand- und Explosionsgefahr** sowie **Gefahr durch Elektroschock** auf Seite 3 lesen. Die Schritte 1-6 zum Spülen der Pistole ausführen, wenn die Pistole zum ersten Mal verwendet wird, bei Farbenwechseln, bevor das Material trocknet, am Ende des Tages und vor dem Einlagern der Pistole.

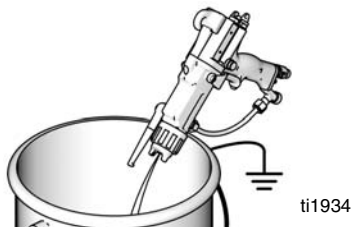
HINWEIS

Diese Pistole enthält Bauteile aus Nylon, die bei der Verwendung von Methylenchlorid als Spül- oder Reinigungsmittel beschädigt werden.

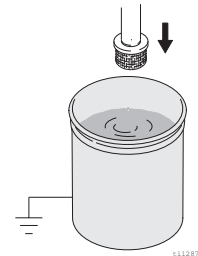
1. Den ES-EIN/AUS-Schalter ausschalten (O).



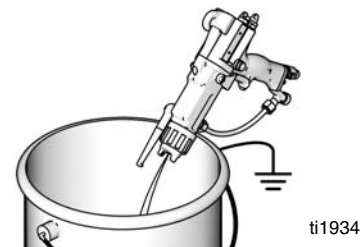
2. Den Druck entlasten, Seite 19.



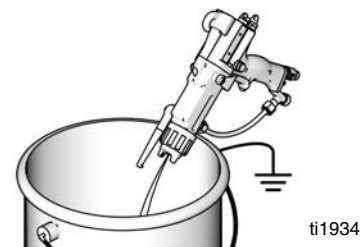
3. Von der Materialzufuhr zum Lösemittel wechseln, **oder** die Materialleitung abziehen und die Lösemittelzufuhrleitung an der Pistole anschließen.



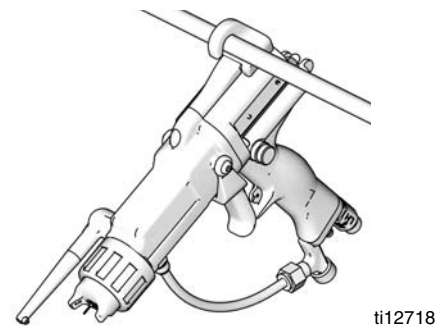
4. Die Pistole in einen geerdeten Metalleimer richten. Spülen, bis klares Lösemittel aus der Pistole austritt.





5. Den Druck entlasten, Seite 19.



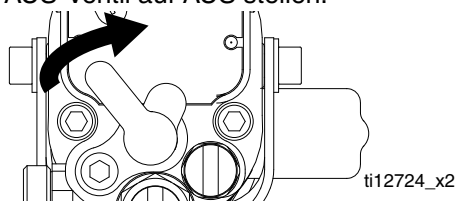
6. Die Pistole auf den Haken hängen. Die Düse muss nach unten zeigen.



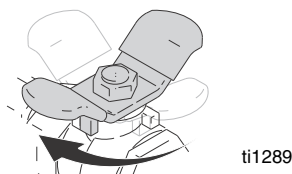
Druckentlastung

							
<p>Gefahr durch druckbeaufschlagtes Gerät</p> <p>Der Systemdruck muss manuell entlastet werden, damit das System nicht unerwartet anläuft oder mit dem Spritzen beginnt. Um die Gefahr einer Verletzung durch Elektroschock, unerwartete Spritzer aus der Pistole, durch verspritztes Material oder durch bewegliche Teile zu verringern, sind stets die Schritte im Abschnitt Druckentlastung auszuführen, wenn:</p> <ul style="list-style-type: none"> • zum Druckentlasten aufgefordert wird • die Spritzarbeiten eingestellt werden • ein Gerät im System überprüft oder gewartet wird 							

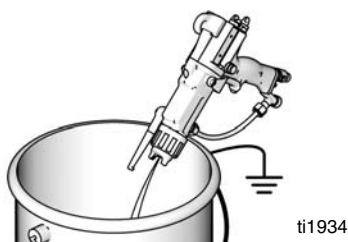
1. Das ES-EIN/AUS-Ventil auf AUS stellen.



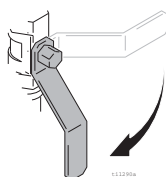
2. Die Entlüftungsventile für die Materialzufuhr und die Pistole abschalten.



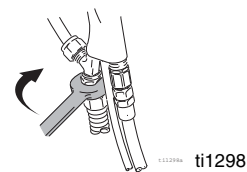
3. Die Pistole in einen geerdeten, metallenen Abfallbehälter richten und abziehen, um den Materialdruck zu entlasten.



4. Das Pumpenablassventil öffnen und einen Behälter zum Auffangen des abgelassenen Materials bereithalten. Das Ablassventil bis zu den nächsten Spritzarbeiten offenlassen.



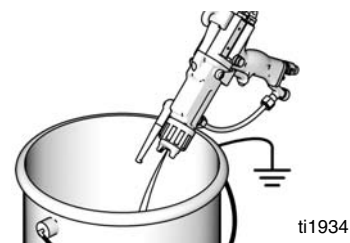
5. Wenn die Düse oder der Schlauch vollkommen verstopft sind oder der Druck nicht ganz entlastet wird, langsam die Schlauchkupplung lösen. Nun die Düse oder den Schlauch reinigen.



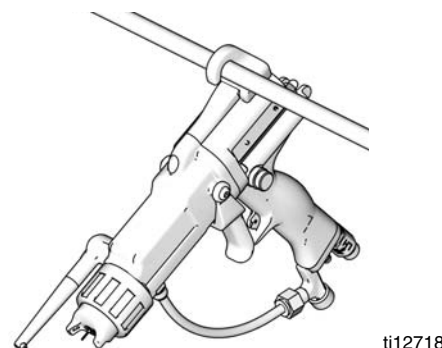
Das Gerät abschalten

Diese Schritte bei Schichtende sowie vor dem Reinigen, Überprüfen und Reparieren des Geräts durchführen

1. Spülen, siehe Seite 18.



2. Die Pistole auf den Haken hängen. Die Düse muss nach unten zeigen.



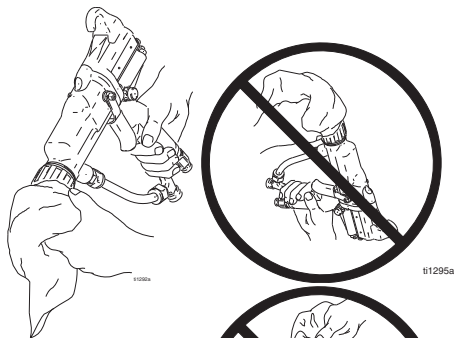
Wartung

Die Pistole täglich reinigen

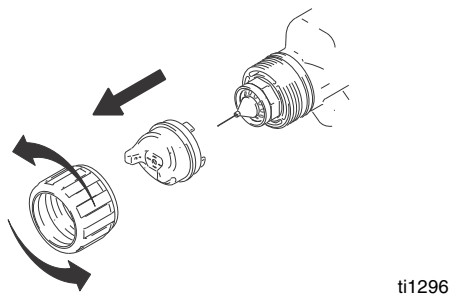
1. Spülen, siehe Seite 18.



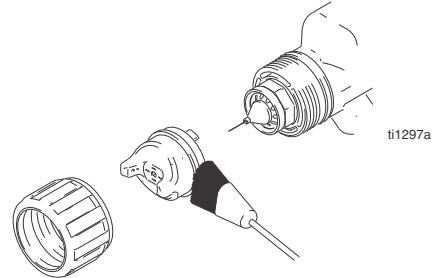
- 2. a. Die Außenseite der Pistole mit einem nicht leitenden, verträglichen Lösemittel reinigen. Die Pistole dabei mit der Spitze nach unten richten.
- b. Ein weiches, feuchtes Tuch verwenden.
- c. Die Pistole nicht in Lösemittel oder eine andere Flüssigkeit eintauchen.



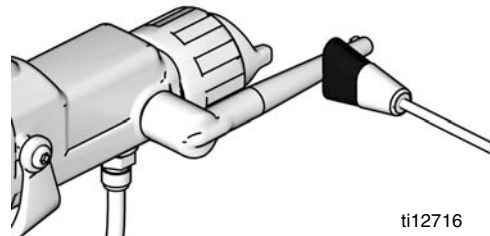
3. Die Luftkappe abnehmen.



4. Luftkappe, Haltering und Düse mit weicher Bürste und einem nicht leitenden, verträglichen Lösemittel reinigen.



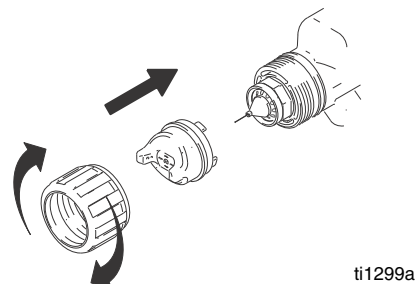
5. Den Kopf mit einer weichen Bürste und einem verträglichen Lösemittel reinigen.



6. Mit einem Zahnstocher oder einem anderen weichen Werkzeug die Luftkappenlöcher reinigen. Kein Metallwerkzeug dazu verwenden.

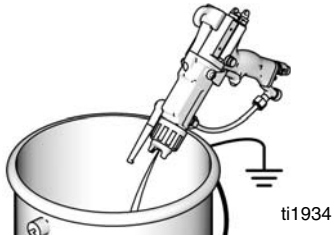


7. Die Luftkappe wieder aufsetzen. Gut festziehen.

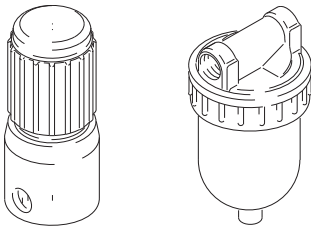


Tägliche Wartung des Systems

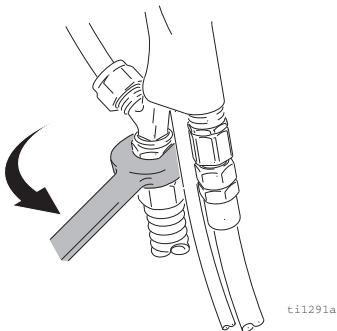
1. Den Druck entlasten, Seite 19.



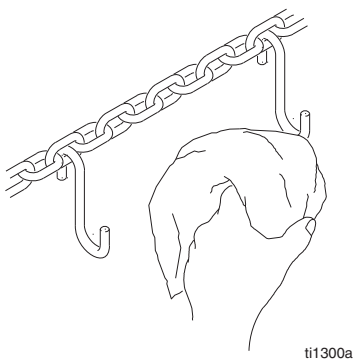
2. Material- und Luftfilter reinigen.



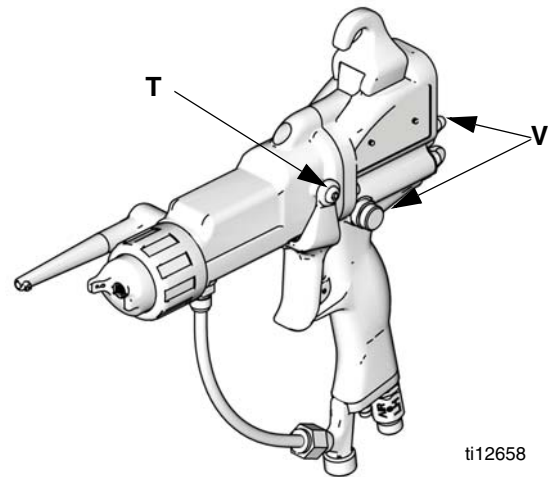
3. Überprüfen, ob Material austritt. Alle Anschlüsse festziehen.






4. Die Gehänge reinigen. Ein Werkzeug verwenden, das keine Funken erzeugt.



5. Die Bewegungsfreiheit des Abzugs (T) und der Ventile (V) überprüfen. Nach Bedarf einfetten.



Fehler in der Elektrik

						
<p>Gefahr durch Elektroschock</p> <p>Zum Installieren und Warten dieses Gerätes ist der Zugang zu Teilen erforderlich, die Elektroschocks oder andere schwere Verletzungen verursachen können, wenn die Arbeiten nicht ordnungsgemäß ausgeführt werden. Installations- oder Reparaturarbeiten an diesem Gerät dürfen nur von geschultem Fachpersonal durchgeführt werden.</p>						

HINWEIS: Vor dem Auseinanderbauen der Pistole nach anderen möglichen Ursachen und Lösungen in der Fehlersuchtablette suchen.



Problem	Ursache	Abhilfe
Schlechte elektrostatische Umhüllung. (Im Allgemeinen weist eine wasserbasierte Pro Xs-Pistole eine geringere Umhüllung als eine lösemittelbasierte Pistole auf.)	ES-EIN/AUS-Ventil auf AUS (0).*	Einschalten (I).
	Pistolenluftdruck zu niedrig.	Den Luftdruck zur Pistole überprüfen; für volle Spannung wird ein Luftdruck von mindestens 40 psi (0,28 MPa, 2,8 Bar) an der Pistole benötigt.
	Zerstäuberluftdruck zu hoch.	Verringern.
	Materialdruck zu hoch.	Verringern.
	Falscher Abstand zwischen Pistole und Werkstück.	Sollte 200-300 mm (8-12 Zoll) betragen.
	Teile schlecht geerdet.	Der Widerstand darf höchstens 1 Megaohm betragen. Die Gehänge reinigen.
	Falscher Pistolenwiderstand.	Siehe Abschnitt Überprüfen des Pistolengesamtwiderstands auf Seite 23.
	Turbinengenerator defekt.	Prüfen, ob der Stecker an der Rückseite des Hochspannungserzeugers vorhanden ist. Den Turbinengenerator ausbauen und testen. Siehe Seite 33.
ES-Anzeige oder Spannung/Stromstärke-Anzeige leuchtet nicht.	Der KV-HOCH/NIEDRIG-Hebel steht auf NIEDRIG.	Hebel überprüfen; bei Bedarf auswechseln.
	ES-EIN/AUS-Ventil auf AUS (0).*	Einschalten (I).
Spannung-/Stromstärkeanzeige bleibt rot (nur bei Smart-Pistolen).	Kein Strom.	Die Stromversorgung austauschen. Siehe Seite 32.
	Pistole zu nahe am Werkstück.	Sollte 200-300 mm (8-12 Zoll) betragen.
Die Bedienungsperson verspürt leichten elektrischen Schlag.	Pistole verschmutzt.	Reinigen. Siehe Abschnitt Wartung auf Seite 20.
	Der Lackierer ist nicht geerdet oder befindet sich neben einem ungeerdeten Gegenstand.	Siehe Abschnitt Erdung auf Seite 14.
Der Lackierer verspürt einen elektrischen Schlag vom Werkstück.	Pistole nicht geerdet.	Siehe Abschnitt Überprüfen der Erdung auf Seite 15 und Überprüfen des Pistolengesamtwiderstands auf Seite 23.
	Werkstück nicht geerdet.	Der Widerstand darf höchstens 1 Megaohm betragen. Die Gehänge reinigen.

* ES-Anzeigelampe leuchtet nicht, wenn die Pistole abgezogen wird.

Elektrische Tests

Elektrische Bauteile innerhalb der Pistole beeinträchtigen die Leistung und Sicherheit. Die folgenden Verfahren dienen zum Prüfen des Zustands des Netzteils (18), des Zylinders (16) oder des Ladekopfes (31) sowie des elektrischen Durchgangs dieser Bauteile.

Das Megohmmeter, Teile-Nr. 241079 (AA), und eine angelegte Spannung von 500 V verwenden. Die Kabel wie abgebildet anschließen.

							
<p>Gefahr durch Brand, Explosion und Elektroschock</p> <p>Das Megohmmeter, Teile-Nr. 241079 (AA-siehe ABB. 8. über ABB. 12.) ist nicht für die Verwendung in Gefahrenbereichen zugelassen. Um das Risiko einer Funkenbildung zu senken, darf das Megohmmeter nur dann zum Prüfen der elektrischen Erdung verwendet werden, wenn:</p> <ul style="list-style-type: none"> • die Pistole aus dem Gefahrenbereich entfernt wurde; oder • alle Spritzgeräte im Gefahrenbereich ausgeschaltet sind, die Belüftung im Gefahrenbereich eingeschaltet ist und keine brennbaren Dämpfe in diesem Bereich vorhanden sind (wie z. B. offene Lösemittelbehälter oder Dämpfe, die vom Spritzen stammen). <p>Eine Nichtbeachtung dieser Warnung kann Brand, Explosion, Elektroschock sowie schwere Verletzungen und Sachbeschädigungen zur Folge haben.</p>							

Überprüfen des Pistolengesamtwiderstands

Den Widerstand zwischen der Spitze des Ladekopfes (BB) und dem Luftgelenk (35) messen (siehe ABB. 8.); der Wert sollte zwischen 90 und 130 Megaohm liegen. Liegt der Widerstand außerhalb dieses Bereichs, den nächsten Test durchführen. Liegt der Widerstand innerhalb dieses Bereichs, den Abschnitt **Pistolenreparatur** auf Seite 27 lesen, um andere mögliche Ursachen für die schlechte Leistung zu finden.

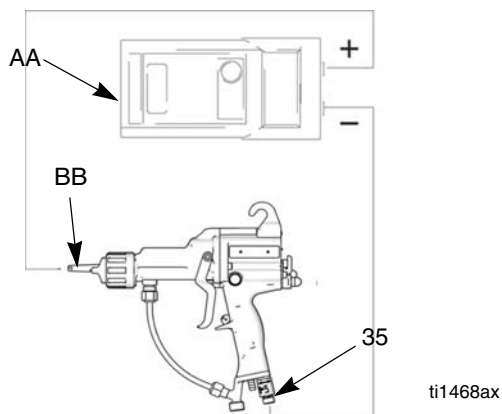


ABB. 8. Überprüfen des Pistolengesamtwiderstands

Überprüfen des Pistolenwiderstands

Den Widerstand zwischen dem Luftgelenk (35) und der Ladekopfbuchse (CC) messen (siehe ABB. 9); der Wert sollte zwischen 70 und 95 Megaohm liegen. Liegt der Widerstand außerhalb dieses Bereichs, den Widerstand von Hochspannungserzeuger und Pistolenkörper prüfen. Liegt der Widerstand innerhalb des Bereichs, den Widerstand des Ladekopfes prüfen.

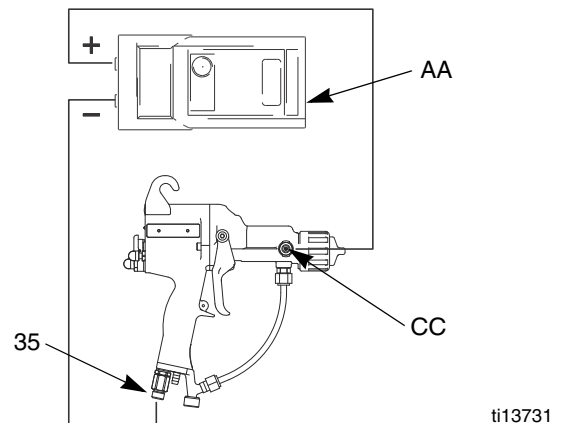


ABB. 9. Überprüfen des Pistolenwiderstands

Überprüfen des Ladekopfwiderstands

Den Widerstand zwischen der Metallfeder im Ladekopf (DD) und der Spitze des Ladekopfes (BB) (siehe ABB. 9) messen; der Wert sollte zwischen 15 und 30 Megaohm liegen. Liegt der Widerstand außerhalb dieses Bereichs, den Ladekopf austauschen. Liegt der Widerstand innerhalb des Bereichs, die Feder und die Ladekopfbuchse auf mögliche Ursachen für eine schlechte Durchgängigkeit untersuchen. Den Ladekopf wieder zusammensetzen und den Pistolenwiderstand erneut prüfen.

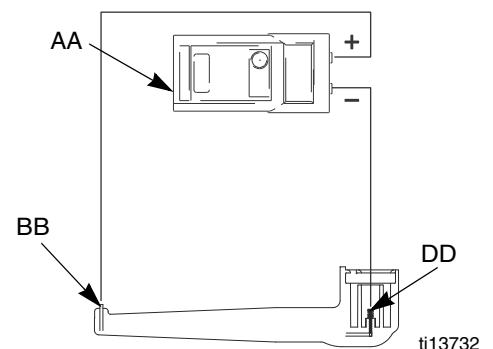


ABB. 10. Überprüfen des Ladekopfwiderstands

Überprüfen des Widerstands des Hochspannungserzeugers

1. Ausbauen des Hochspannungserzeugers (18), Seite 31.
2. Den Turbinengenerator (19) vom Hochspannungserzeuger abnehmen, Seite 32.
3. Den Widerstand zwischen den Erdungsstreifen des Hochspannungserzeugers (EE) und dem Leitkontakt in der Mitte der Dichtung des Hochspannungserzeugers (FF) messen. Siehe ABB. 11.
4. Der Widerstand sollte zwischen 55 und 70 Megaohm liegen. Liegt der Widerstand außerhalb dieses Bereichs, muss der Hochspannungserzeuger ausgetauscht werden. Liegt der Widerstand innerhalb des Bereichs, mit der nächsten Prüfung fortfahren.

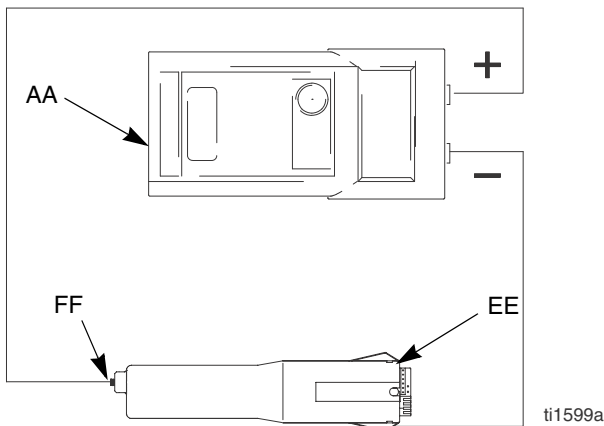


ABB. 11. Überprüfen des Widerstands des Hochspannungserzeugers

Überprüfen des Widerstands des Pistolenkörpers

1. Eine Messspitze (B) in den Pistolenkörper (der für den Test der Hochspannungseinheit entfernt wurde) einführen und gegen den Metallkontakt (HH) vorne am Pistolenkörper drücken.
2. Den Widerstand zwischen der Leitstange (GG) und der Ladekopfbuchse (CC) messen. Siehe ABB. 12. Der Widerstand sollte zwischen 15 und 30 Megaohm liegen.
3. Liegt der Widerstand außerhalb dieses Bereichs, muss der Pistolenkörper ausgetauscht werden.
4. Liegt der Widerstand innerhalb des Bereichs, die Pistole wieder zusammensetzen und den Pistolenwiderstand prüfen.
5. Wenn noch immer Probleme vorhanden sind, siehe Abschnitt **Pistolenreparatur** auf Seite 27 für andere mögliche Ursachen der schlechten Leistung, oder wenden Sie sich an Ihren Graco-Händler.

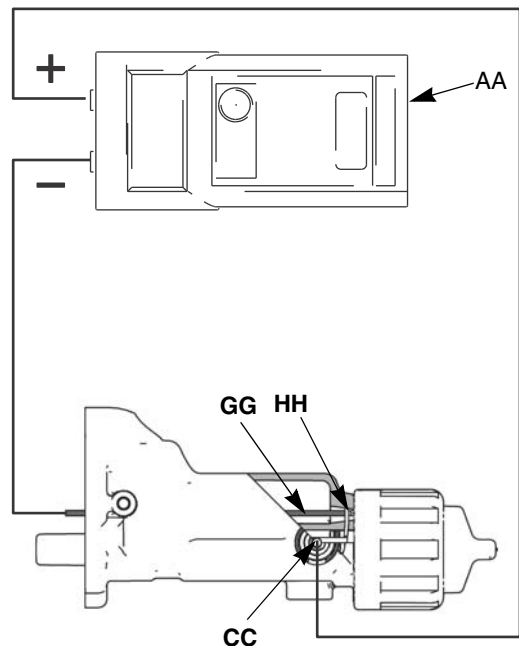


ABB. 12. Überprüfen des Widerstands des Pistolenkörpers

Mangelhaftes Spritzbild

<p>Gefahr durch Elektroschock</p> <p>Zum Installieren und Warten dieses Gerätes ist der Zugang zu Teilen erforderlich, die Elektroschocks oder andere schwere Verletzungen verursachen können, wenn die Arbeiten nicht ordnungsgemäß ausgeführt werden. Installations- oder Reparaturarbeiten an diesem Gerät dürfen nur von geschultem Fachpersonal durchgeführt werden.</p>						

<p>Gefahr durch druckbeaufschlagtes Gerät</p> <p>Um die Gefahr schwerer Verletzungen zu verringern, stets die Verfahren zur Druckentlastung auf Seite 19 ausführen, wenn zum Druckentlasten aufgefordert wird.</p>						

HINWEIS: Vor dem Auseinanderbauen der Pistole nach anderen möglichen Ursachen und Lösungen in der Fehlersuchtafel suchen.

HINWEIS: Einige Spritzbildprobleme können durch ein falsches Verhältnis zwischen Luft- und Materialzufuhr verursacht werden.

Problem	Ursache	Abhilfe
Ungleichmäßiger oder spuckender Strahl. 	Kein Material.	Den Materialbehälter auffüllen.
	Düse/Sitz locker, verschmutzt oder beschädigt.	Düsen reinigen oder austauschen, Seite 28.
	Luft in der Materialzufuhrleitung.	Die Materialzufuhr überprüfen. Nachfüllen.
Schlechtes Spritzbild. 	Düse oder Luftkappe beschädigt.	Austauschen, Seite 28.
	Material sammelt sich an Luftkappe oder Düse an.	Siehe Abschnitt Wartung auf Seite 20.
	Gebälseluftdruck zu hoch.	Verringern.
	Material zu dünn.	Viskosität erhöhen.
	Materialdruck zu niedrig.	Erhöhen.
	Gebälseluftdruck zu niedrig.	Erhöhen.
	Material zu dick.	Die Viskosität verringern.
	Zu viel Material.	Durchflussvolumen verringern.
Striche.	Keine 50%-Überlappung aufgetragen.	Anstriche zu 50% überlappen.
	Luftkappe verschmutzt oder beschädigt.	Reinigen oder austauschen, Seite 28.

Fehler im Pistolenbetrieb

<p>Gefahr durch Elektroschock</p> <p>Zum Installieren und Warten dieses Gerätes ist der Zugang zu Teilen erforderlich, die Elektroschocks oder andere schwere Verletzungen verursachen können, wenn die Arbeiten nicht ordnungsgemäß ausgeführt werden. Installations- oder Reparaturarbeiten an diesem Gerät dürfen nur von geschultem Fachpersonal durchgeführt werden.</p>						



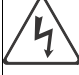
<p>Gefahr durch druckbeaufschlagtes Gerät</p> <p>Um die Gefahr schwerer Verletzungen zu verringern, stets die Verfahren zur Druckentlastung auf Seite 19 ausführen, wenn zum Druckentlasten aufgefordert wird.</p>						



HINWEIS: Vor dem Auseinanderbauen der Pistole nach anderen möglichen Lösungen in der Fehlersuchtablelle suchen

Problem	Ursache	Abhilfe
Zuviel Spritznebel.	Zerstäuberluftdruck zu hoch.	Das Drosselventil etwas schließen, oder den Luftdruck soweit wie möglich verringern; für volle Spannung wird ein Druck von mindestens 40 psi (0,28 MPa, 2,8 Bar) an der Pistole benötigt.
	Material zu dünn.	Viskosität erhöhen.
Orangenhauteffekt.	Zerstäuberluftdruck zu niedrig.	Das Zerstäuberluftventil öffnen oder den Lufteinlassdruck zur Pistole erhöhen; den niedrigst möglichen Luftdruck verwenden.
	Material schlecht gemischt oder gefiltert.	Das Material nochmals mischen oder filtern.
	Material zu dick.	Die Viskosität verringern.
Materialleckagen aus dem Materialdichtungsbereich.	Packungen oder Stange verschlissen.	Packungen oder Stange austauschen; siehe Seite 30.
Luftleckagen vorne an der Pistole.	Das Luftventil (21) sitzt nicht richtig.	Das Luftventil reinigen und warten; siehe Seite 34.
Materialleckage aus dem Pistolenkopf.	Dichtungsstange (26) verschlissen oder beschädigt.	Austauschen; siehe Seite 30.
	Materialsitz verschlissen.	Materialdüse und/oder Nadel austauschen; siehe Seite 28.
	Materialdüse (7) locker.	Festziehen; siehe Seite 28.
	O-Ring (7b) der Düse beschädigt.	Austauschen; siehe Seite 28.
Pistole spritzt nicht.	Materialzufuhr zu niedrig.	Nach Bedarf Material zugeben.
	Luftkappe (9) beschädigt.	Austauschen; siehe Seite 28.
	Materialdüse (7) verschmutzt oder verstopft.	Reinigen, siehe Seite 28.
	Materialdüse (7) beschädigt.	Austauschen; siehe Seite 28.
	Materialeinstellventil (25) beschädigt.	Austauschen; siehe Seite 34.
Luftkappe verschmutzt.	Falsche Ausrichtung zwischen Luftkappe (9) und Materialdüse (7).	Luftkappe und Materialdüsensitz von Spritzmaterial reinigen; siehe Seite 28.

Pistolenreparatur

Vorbereiten der Pistole für die Reparatur

							
<p>Gefahr durch Elektroschock</p> <p>Beim Installieren und Reparieren dieses Geräts ist der Zugang zu Teilen erforderlich, deren Berührung Elektroschocks oder andere schwere Verletzungen zur Folge haben kann, wenn die Arbeiten nicht sachgemäß durchgeführt werden. Installations- oder Wartungsarbeiten an diesem Gerät dürfen nur von geschultem Fachpersonal durchgeführt werden.</p>							

							
<p>Gefahr durch druckbeaufschlagtes Gerät</p> <ul style="list-style-type: none"> Zur Verringerung der Verletzungsgefahr sollten immer die im Abschnitt Druckentlastung auf Seite 19 beschriebenen Schritte ausführen, bevor ein Teil des Systems überprüft oder gewartet wird und wenn zum Druckentlasten aufgefordert wird. 							

- Vor dem Auseinanderbauen der Pistole unter **Fehler im Pistolenbetrieb** nach anderen möglichen Ursachen und Lösungen suchen.
 - Einen Schraubstock mit gepolsterten Klemmbacken verwenden, um Schäden an Kunststoffteilen zu vermeiden.
 - Den O-Ring (18a) des Netzteils, einige Teile (26) der Dichtungsstange und bestimmte Materialanschlüsse wie im Text beschrieben mit dielektrischem Schmierfett (40) einfetten.
 - O-Ringe und Dichtungen leicht mit silikonfreiem Fett einfetten. Dazu das Fett Nr. 111265 bestellen. Nicht zu viel Fett auftragen.
 - Nur Originalteile von Graco verwenden. Keine Teile aus unterschiedlichen PRO-Modellen installieren oder vermischen.
 - Der Luftdichtungsreparaturatz 244781 ist verfügbar. Dieser Satz ist separat zu bestellen. Die im Satz enthaltenen Teile sind mit einem Sternchen gekennzeichnet, z. B. (6*).
 - Der Materialdichtungsreparaturatz 244911 ist verfügbar. Dieser Satz ist separat zu bestellen. Die in dem Satz enthaltenen Teile sind mit einem doppelten Sternchen gekennzeichnet, z. B. (5†).
- Die Pistole spülen, Seite 18.
 - Den Druck entlasten, Seite 19.
 - Luft- und Materialleitungen der Pistole lösen.
 - Die Pistole aus dem Arbeitsbereich entfernen. Der Reparaturbereich muss sauber sein.

Austauschen von Luftkappe/ Düse

HINWEIS

Das vordere Ende der Pistole nach oben halten und die Pistole abziehen, während die Düse entfernt wird. Dies erleichtert das Auslaufen des Materials und verhindert, dass Lackmaterial oder Lösemittel, das in der Pistole verblieben ist, in die Luftpassagen gelangen kann.

1. Die Pistole für die Wartung vorbereiten, Seite 27.
2. Den Ladekopf entfernen.
3. Den Haltering (27) und die Luftkappe (9) entfernen. Siehe ABB. 13.
4. Die Pistole nach oben richten und abziehen. Gleichzeitig die Materialdüse (7) mit dem Multifunktionswerkzeug (37) entfernen.

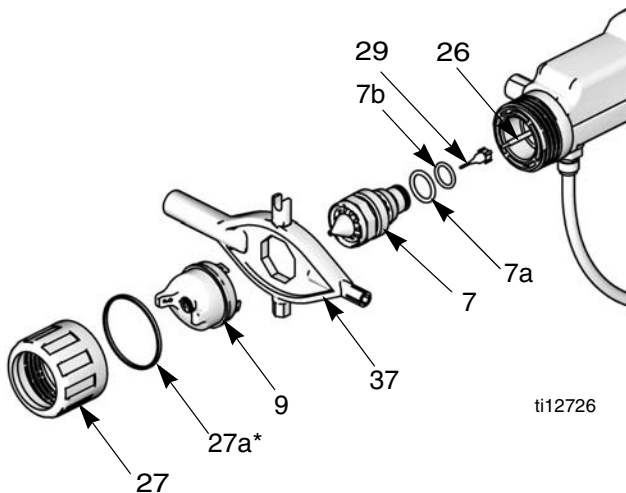


ABB. 13. Austauschen von Luftkappe/Düse

Gefahr durch Brand, Explosion und Elektroschock						
Der Kontaktring (7a) der Düse ist ein leitender Kontaktring und kein dichtender O-Ring. Um die Gefahr von Funkenbildung oder Elektroschock zu verringern, den Kontaktring (7a) der Düse nicht entfernen (außer zum Auswechseln) und niemals die Pistole ohne eingesetzten Kontaktring betreiben. Der Kontaktring darf nur gegen ein Originalteil von Graco ausgetauscht werden.						

Am kleinen O-Ring (7b) silikonfreies Schmierfett benutzen, Teil Nr. 111265. Nicht zu viel Fett auftragen. Den Kontaktring (7a) nicht schmieren.

5. Den O-Ring (7b) leicht fetten. Diesen O-Ring und den Kontaktring (7a) an der Düse (7) installieren.

Die Materialnadel (29) muss fingerfest angezogen sein (Seite 28).

6. Die Pistole abziehen und gleichzeitig die Materialdüse (7) mit dem Multifunktionswerkzeug (37) installieren. Die Materialdüse festziehen, bis sie im Pistolenzylinder sitzt (1/8 bis 1/4 Drehung nach handfestem Andrehen).
7. Die Luftkappe (9) und den Haltering (27) installieren. Sicherstellen, dass die U-Dichtung (27a*) mit den Lippen nach vorne eingebaut ist.

Austauschen der Materialnadel

1. Vorbereiten der Pistole für die Reparatur, Seite 27.
2. Entfernen von Luftkappe und Düse, siehe Seite 28.
3. Die Materialnadel (29) abschrauben. Das Ende der Dichtungsstange (26) halten, damit sie sich nicht dreht, ABB. 13.
4. Ein leichtes (purpurnes) Loctite® oder ein ähnliches Gewindedichtmittel auf das Gewinde von Materialnadel und Dichtungsstange auftragen. Die Materialnadel fingerfest andrehen. Nicht zu fest anziehen.
5. Materialdüse und Luftkappe installieren, Seite 28.

Entfernen der Materialdichtung

1. Vorbereiten der Pistole für die Reparatur, Seite 27.
2. Luftkappe und Materialdüse entfernen, Seite 28.
3. Die Materialnadel entfernen, Seite 28.
4. Die Abzugsschrauben (8) und den Abzug (30) lösen. Siehe ABB. 14.
5. Die Dichtungsstange (26) mit dem Multifunktionswerkzeug (37) entfernen.

HINWEIS

Alle Teile in nicht leitendem Lösemittel reinigen, das mit dem gespritzten Material verträglich ist, wie z. B. Xylol oder Lösungsbenzin. Die Verwendung leitender Lösungsmittel kann zu Fehlfunktionen in der Pistole führen.

6. Alle Teile auf Verschleiß und Beschädigungen überprüfen und bei Bedarf auswechseln.

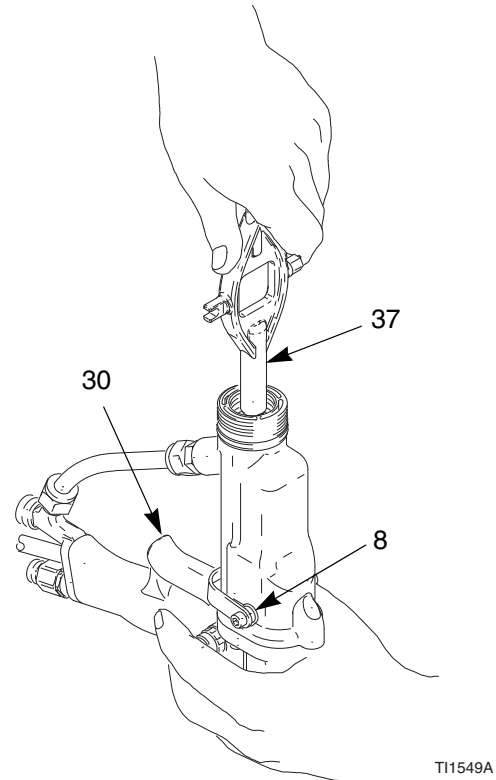


ABB. 14. Entfernen der Materialdichtung

Reparieren der Dichtungsstange

Die Dichtungsstange kann einzeln oder als Bausatz ausgetauscht werden. Der Satz ist für ordnungsgemäße Luftführung und -verzögerung werksseitig voreingestellt. Die Pistole strömt Luft aus, ehe Material abgegeben wird. Der Materialfluss stoppt, ehe der Luftstrom stoppt.

Zur Einstellung der Zufuhr-/Verzögerungszeit des Luftstroms:

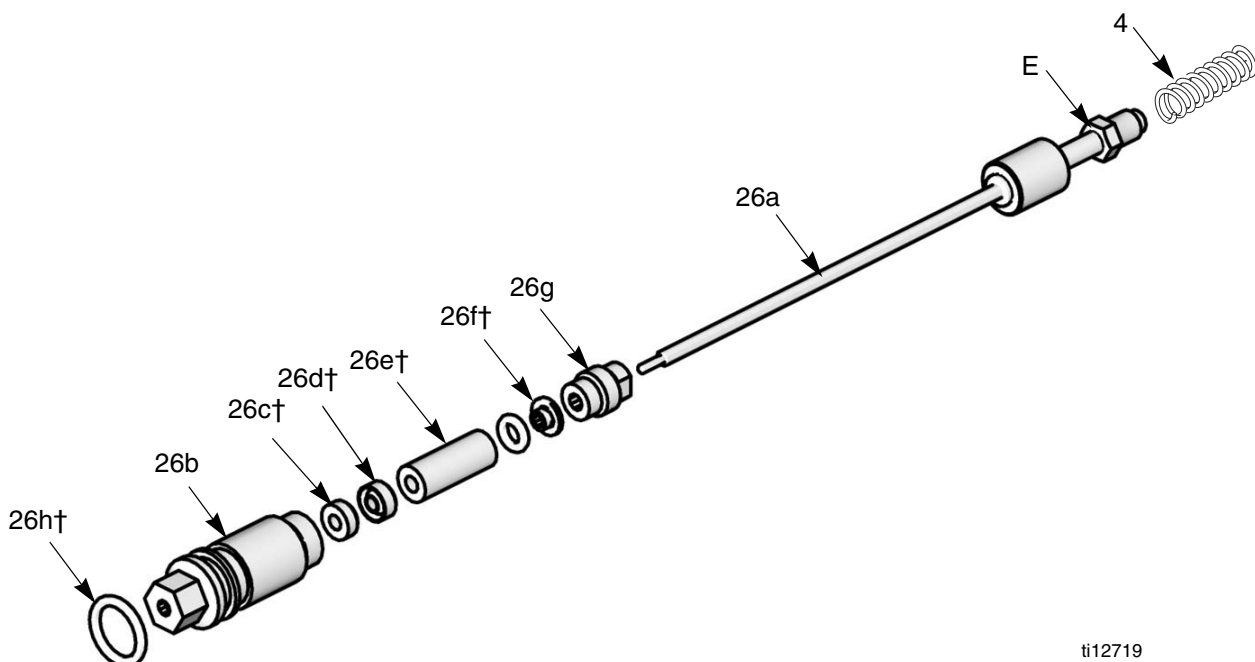
1. Die Feder (4) von der Mutter (E) entfernen.
2. Einen Sechskantschlüssel zum Halten des Ende der Dichtungsstange verwenden. Die Mutter (E) herausdrehen, um Zufuhr-/Verzögerungszeit des Luftstroms zu erhöhen. Die empfohlene Einstellung liegt bei einer halben Drehung und nicht mehr als einer ganzen Drehung.
3. Gewindedichtmittel zur Fixierung der Mutter in neuer Position auftragen.

Vor dem Einbauen der Dichtungsstange des Materials in den Pistolenauf prüfen, ob die Innenflächen des Pistolenaufs sauber sind. Etwaige Verschmutzungen mit weicher Bürste oder Tuch entfernen. Die Innenseite des Pistolenkörpers auf Spuren von Hochspannungslichtbögen prüfen. Wenn solche Spuren vorhanden sind, den Pistolenauf austauschen.

Zum Zusammenbauen der Teile:

1. Die Dichtungsmutter (26g) und die Dichtung (26f†) auf die Materialstange (26a) setzen. Die Schlüsselflächen der Dichtungsmutter müssen zum hinteren Ende der Materialstange zeigen. Der Dichtungs-O-Ring muss von der Dichtungsmutter weg gerichtet sein. Siehe ABB. 15.

2. Den Innenraum des Distanzstücks (26e†) mit dielektrischem Schmierfett füllen (40). Das Distanzstück in der gezeigten Richtung auf die Materialstange (26a) setzen. Auf die Außenseite des Abstandsrings großzügig dielektrisches Schmierfett auftragen.
3. Die Stangendichtung (26d†), den Dichtungsspreizring (26c†) und das Gehäuse (26b) auf die Dichtungsstange (26h) setzen.
4. Die Dichtungsmutter (26g) leicht anziehen. Die Dichtungsmutter ist richtig angezogen, wenn beim Verschieben der Dichtungsgehäusebaugruppe (26b) an der Stange eine Hemmkraft von 3 lb (13,3 N) vorliegt. Die Dichtungsmutter nach Bedarf fester anziehen oder lockern.
5. Den O-Ring (26h†) an der Außenseite des Gehäuses (26f) installieren. Den O-Ring mit silikonfreiem Schmierfett einfetten, Teile-Nr. 111265. Nicht zu stark einfetten.
6. Die Feder (4) wie abgebildet gegen die Mutter (E) einbauen.
7. Die Dichtungsstangenbaugruppe (26) in den Pistolenkörper einbauen. Die Baugruppe mit dem Multifunktionswerkzeug (37) knapp satt anziehen.
8. Den Abzug (30) und die Schrauben (8) anbringen.
9. Die Materialnadel installieren, Seite 28.
10. Düse und Luftkappe einbauen, Seite 28.
11. Den Ladekopf installieren.



ti12719

ABB. 15. Dichtungsstange

Abnehmen des Pistolenkörpers

1. Vorbereiten der Pistole für die Reparatur, Seite 27.
2. Vorsichtig die Mutter (54) vom Materialauslegeranschluss (13) lösen. Schlauch (14 oder 50a) aus dem Anschluss herausziehen. Beide Klemmen sowie die Mutter müssen auf dem Schlauch verbleiben.
3. Die drei Schrauben (11) lösen.

HINWEIS

Um eine Beschädigung des Hochspannungserzeugers (18) zu vermeiden, den Pistolenkörper gerade vom Pistolengriff abziehen. Falls notwendig, den Pistolenkörper leicht hin- und herbewegen, um ihn vom Pistolengriff zu lösen.

4. Den Pistolengriff (17) mit einer Hand halten und den Pistolenkörper (16) gerade vom Griff abziehen. Siehe ABB. 16.

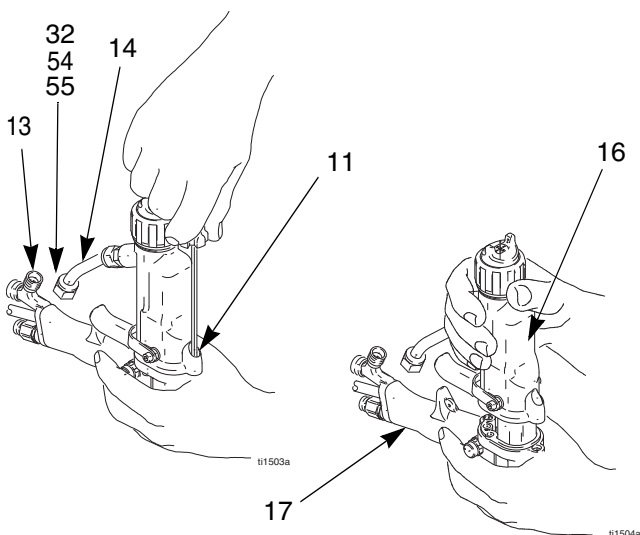


ABB. 16. Abnehmen des Pistolenkörpers

Installieren des Pistolenkörpers

1. Darauf achten, dass der Dichtring (10*) und die Erdungsfeder (53) vorhanden sind. Sicherstellen, dass die Luftlöcher richtig ausgerichtet sind. Bei Beschädigung austauschen. Siehe ABB. 17.
2. Das Gehäuse (16) über den Hochspannungserzeuger (18) und auf den Pistolengriff (17) schieben.
3. Die drei Schrauben (11) gleichmäßig gegeneinander anziehen (ungefähr eine halbe Drehung nach sattem Eindrehen).

HINWEIS

Die Schrauben (11) nicht zu fest anziehen.

4. Den Materialschlauch (14) in den Anschluss (13) einbauen. Sicherstellen, dass die Klemmringe vorhanden sind. Die Mutter (54) festziehen.
5. Überprüfen des Pistolenvierstands, Seite 23.

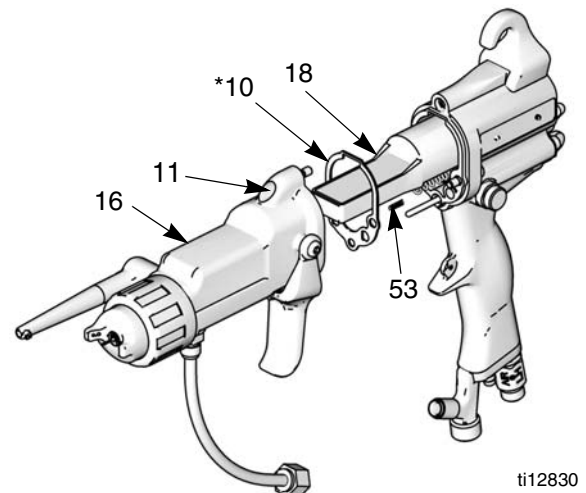


ABB. 17. Installieren des Pistolenkörpers

Entfernen und Austauschen des Netzteils

- Den Hohlraum des Hochspannungserzeugers im Pistolenkörper auf Schmutz und Feuchtigkeit untersuchen. Mit einem sauberen, trockenen Tuch reinigen.
 - Die Dichtung (10) nicht mit Lösemitteln in Berührung bringen.
1. Vorbereiten der Pistole für Servicearbeiten, Seite 27.
 2. Abnehmen des Pistolenkörpers (16), Seite 31.

HINWEIS

Den Hochspannungserzeuger (18) vorsichtig behandeln, um Beschädigungen zu vermeiden.

3. Den Hochspannungserzeuger (18) mit der Hand fassen. Den Hochspannungserzeuger/Generator mit einer vorsichtigen seitlichen Bewegung aus dem Pistolengriff (17) lösen und dann vorsichtig gerade herausziehen. *Nur an Smart-Modellen* die flexible Schaltung (59) von der Buchse an der Oberseite des Griffs (17) trennen. Siehe ABB. 18.
4. Den dreipoligen Stecker (GG) vom Hochspannungserzeuger abziehen. Den Wechselstromgenerator nach oben schieben und vom Hochspannungserzeuger abnehmen. Hochspannungserzeuger und Wechselstromgenerator auf Schäden prüfen. *Nur an Smart-Modellen* die 6-polige flexible Schaltung (59) vom Netzteil abziehen.
5. Den Widerstand des Spannungserzeugers prüfen, Seite 24. Bei Bedarf austauschen.
6. *Nur an Smart- Modellen* die 6-polige flexible Schaltung (59) am Netzteil anschließen.
7. Den dreipoligen Stecker (GG) anschließen. Den Generator (19) nach unten auf den Hochspannungserzeuger (18) schieben.
8. Den O-Ring (19a*) des Generators mit silikonfreiem Schmierfett Teile-Nr. 111265 einfetten. Nicht zu stark einfetten. Darauf achten, dass die Generatorscheiben (19e) vorhanden sind.
9. Die Dichtung (18a) des Netzteils mit dielektrischem Schmierfett (40) einfetten.

10. Den Hochspannungserzeuger/Generator in den Pistolengriff (17) stecken. Darauf achten, dass die Massebänder den Griff berühren. *Nur bei Smart-Modellen* die flexible Schaltung (59) an der Buchse an der Oberseite des Griffs anschließen. Den 6-poligen Stecker fest in die Buchse drücken.
11. Installieren des Pistolenkörpers (16), Seite 31. Darauf achten, dass die Erdungsfeder (53) vorhanden ist.
12. Überprüfen des Pistolenwiderstands, Seite 23.

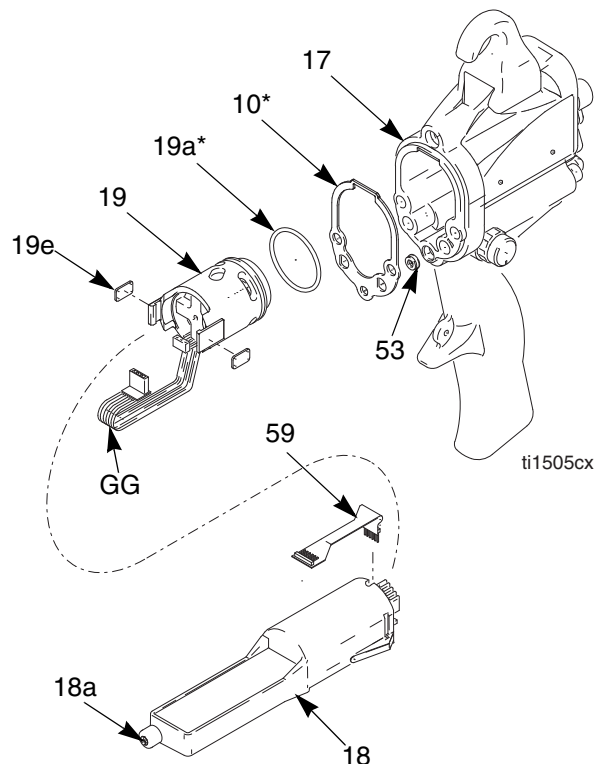


ABB. 18. Hochspannungserzeuger

Entfernen und Austauschen des Turbinengenerators

Die Turbinenlager nach 2000 Betriebsstunden austauschen. Den Lagersatz Nr. 223688 bestellen.

1. Vorbereiten der Pistole für die Reparatur, Seite 27.
2. Ausbauen von Hochspannungserzeuger/Generator, Seite 32.
3. Lösen des Generators vom Hochspannungserzeuger, Seite 32.
4. Den Widerstand zwischen den zwei äußeren Polen des dreipoligen Steckers (GG) messen; der Wert sollte zwischen 2,5 und 3,5 Ohm liegen. Liegt der Widerstand außerhalb dieses Bereichs, muss die Generatorspule ausgetauscht werden.
5. Die Anweisungen zum Austausch des Lagers in der Lageranleitung 308034 befolgen.
6. Den Generator am Hochspannungserzeuger anbringen, Seite 32.
7. Installieren von Hochspannungserzeuger/Generator, Seite 32.

Reparieren des Strahlregulierungsventils

1. Vorbereiten der Pistole für Servicearbeiten, Seite 27.
2. Einen Schlüssel auf die Schlüsselflächen des Ventils (20) setzen und das Ventil vom Griff (17) losschrauben.

Das Ventil kann als Einheit (Schritt 9) oder als Einzelteile (Schritte 3-9) ausgetauscht werden.

3. Den Haltering (20a) entfernen. Siehe ABB. 19.
4. Den Ventilschaft (20d) gegen den Uhrzeigersinn drehen, bis er sich vom Ventilgehäuse (20c) löst.
5. Den O-Ring (20b) entfernen.

6. Alle Teile reinigen und auf Verschleiß oder Beschädigung prüfen.

Silikonfreies Schmierfett Teile-Nr. 111265 auftragen. Nicht zu stark einfetten.

7. Beim Zusammenbauen des Gebläseluftventils (20) das Ventilgewinde leicht einfetten und den Schaft (20d) ganz in das Gehäuse (20c) einschrauben, bis er ansteht. Den O-Ring (20b*) anbringen, einfetten und den Ventilschaft losschrauben, bis der O-Ring ins Gehäuse eintritt.
8. Den Haltering (20a) wieder anbringen. Den Ventilschaft vom Gehäuse losschrauben, bis er durch den Haltering gestoppt wird.
9. Einen Schraubenschlüssel an die flachen Gehäusestellen ansetzen und das komplette Ventil (20) in den Pistolengriff schrauben. Mit 15-25 in-lb (1,7-2,8 N•m) festziehen.

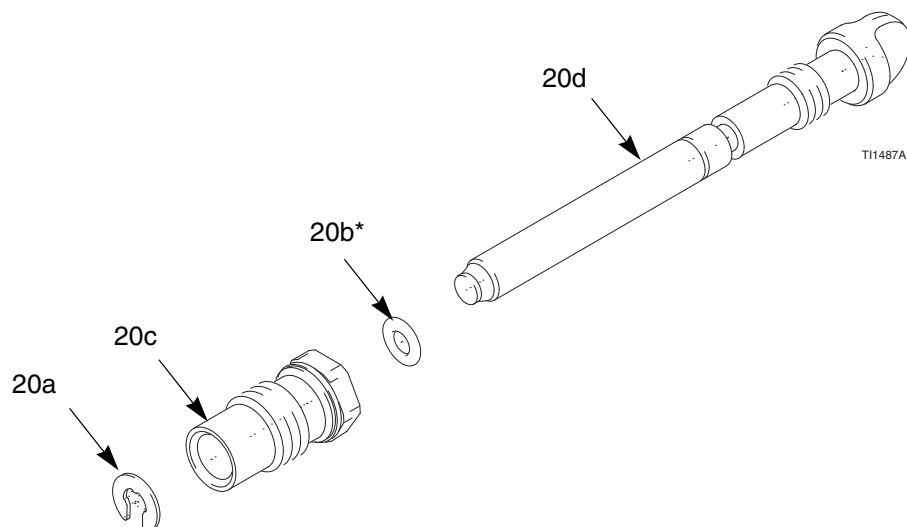


ABB. 19. Strahlregulierungsventil

Reparieren des Materialeinstellventils

1. Vorbereiten der Pistole für die Reparatur, Seite 27.
2. Das Materialeinstellventil (25) ausbauen. Ein Austauschen ist nur als kompletter Satz möglich. Siehe ABB. 20.
3. Das Ventil (25) in den Pistolengriff schrauben. Mit 15-25 in-lb (1,7-2,8 N•m) festziehen.

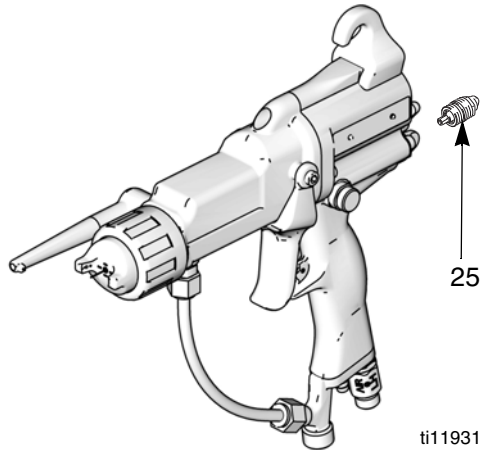


ABB. 20. Materialeinstellventil

5. Die U-Schale (6*) untersuchen. Die U-Schale nur ausbauen, wenn sie beschädigt ist. Beim Anbringen einer neuen Schale müssen die Lippen in den Pistolengriff (17) zeigen.
6. Das Luftventil (21) und die Feder (15) im Pistolengriff (17) anbringen.
7. Das Materialeinstellventil (25) einbauen Mit 15-25 in-lb (1,7-2,8 N•m) festziehen.
8. Installieren des Pistolenkörpers, Seite 31.

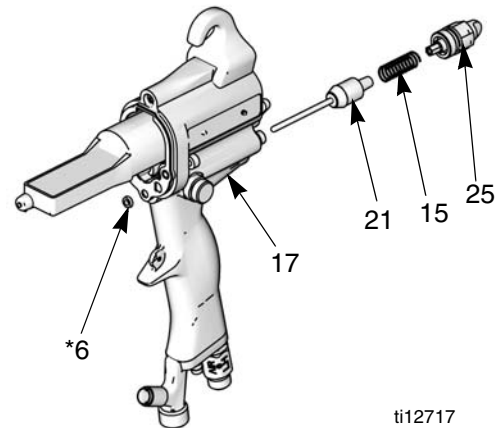


ABB. 21. Luftventil

Reparieren des Luftventils

1. Vorbereiten der Pistole für Servicearbeiten, Seite 27.
2. Abnehmen des Pistolenkörpers, Seite 31.
3. Das Materialeinstellventil (25) aus dem Griff (17) ausbauen. Die Feder (15) entfernen. Siehe ABB. 21.

HINWEIS

Alle Teile in nicht leitendem Lösemittel reinigen, das mit dem gespritzten Material verträglich ist, wie z. B. Xylol oder Lösungsbenzin. Die Verwendung leitender Lösungsmittel kann zu Fehlfunktionen in der Pistole führen.

4. Das Luftventil (21) mit einer Zange entfernen. Die Gummidichtungsfläche untersuchen und bei Beschädigung das Luftventil austauschen.

HINWEIS

Beim Ausbauen des Luftventils (21) ist darauf zu achten, dass der Sitz nicht beschädigt wird. Die Gummidichtung ist nicht abnehmbar.

Entfernen und Austauschen des Zerstäuberluft-Drosselventils

1. Vorbereiten der Pistole für die Reparatur, Seite 27.
 2. Das Zerstäuberluft-Drosselventil (23) ganz öffnen. Den O-Ring (23c*) überprüfen. Bei Bedarf austauschen. Siehe ABB. 22.
 3. Ein neues Zerstäuberluft-Drosselventil (23) einbauen oder das vorhandene Ventil auseinanderbauen und die Teile einzeln austauschen. Der Ventilvorsprung muss so ausgerichtet sein, dass ein Abstand zum Schaft des Luftventils (21) vorhanden ist.
- Wenn das Zerstäuberluft-Drosselventil nicht benötigt wird, muss stattdessen der mitgelieferte Stopfen (2) eingebaut werden.
4. Das Ventilgehäuse (23a) mit 15-20 inlb (1,7-2,3 N•m) anziehen.

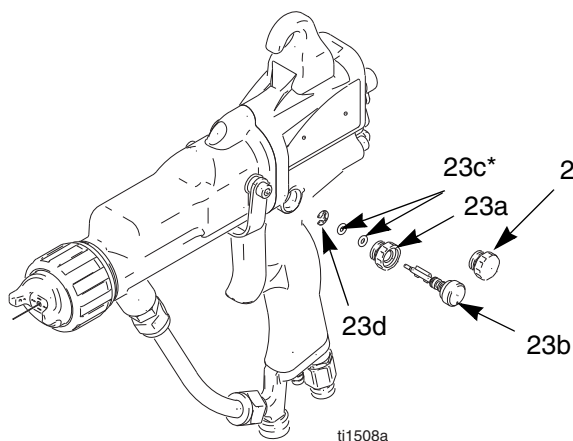


ABB. 22. Zerstäuberluft-Drosselventil

Reparieren des ES-Ein/AUS-Ventils

1. Vorbereiten der Pistole für die Reparatur, Seite 27.
2. Die Schraube (48) lösen. Das Ventil herausnehmen.
3. Die O-Ringe (22a* und 22b*) mit silikonfreiem Schmierfett, Teile-Nr. 111265, einfetten. Nicht zu stark einfetten.

HINWEIS

Die Teile nicht zu stark einfetten. Zuviel Schmiermittel an den O-Ringen kann in die Luftpassage der Pistole gedrückt werden und das Finish am Werkstück beeinträchtigen.

4. Die Teile reinigen und auf Beschädigungen überprüfen. Bei Bedarf austauschen.

Der Vorsprung an der Halteplatte (22d) muss nach oben zeigen.

5. Das Ventil wieder anbringen. Die Schraube (48) mit 15-25 in-lb (1,7-2,8 N•m) anziehen.

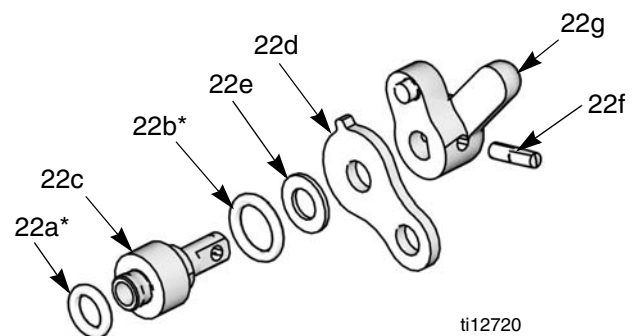
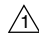


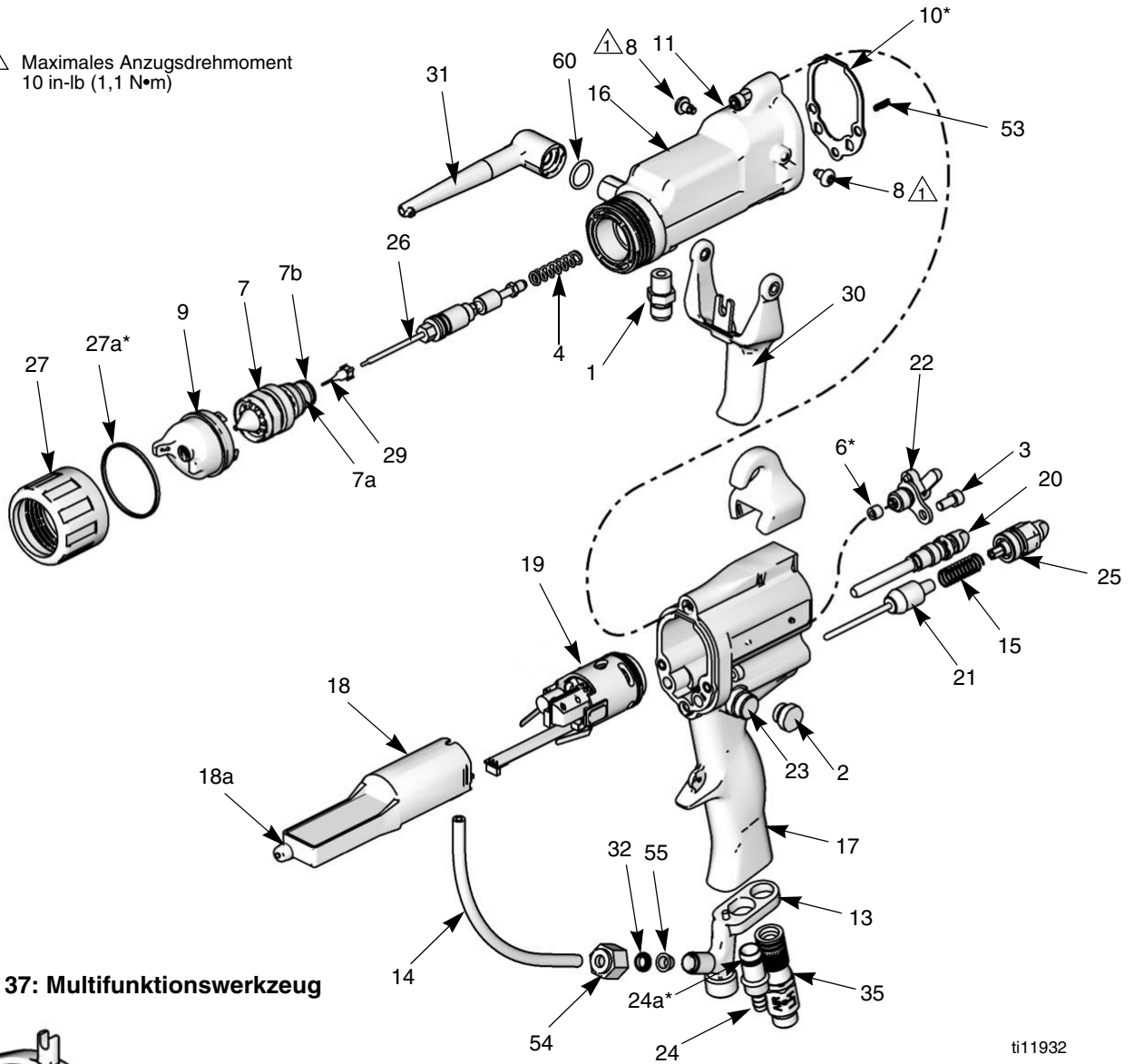
ABB. 23. ES-EIN/AUS-Ventil

Teile

Teile-Nr. 247936, 60 kV-Elektrostatik-Pistole, Serie A (Standardmodell)

Detailansichten des Wechselstromgenerators (19), des Gebläseluftfeinstellventils (20), des ES-EIN/AUS-Ventils (22) und der Dichtungsstange (26) sind auf Seite 38 zu finden.

 Maximales Anzugsdrehmoment
10 in-lb (1,1 N•m)

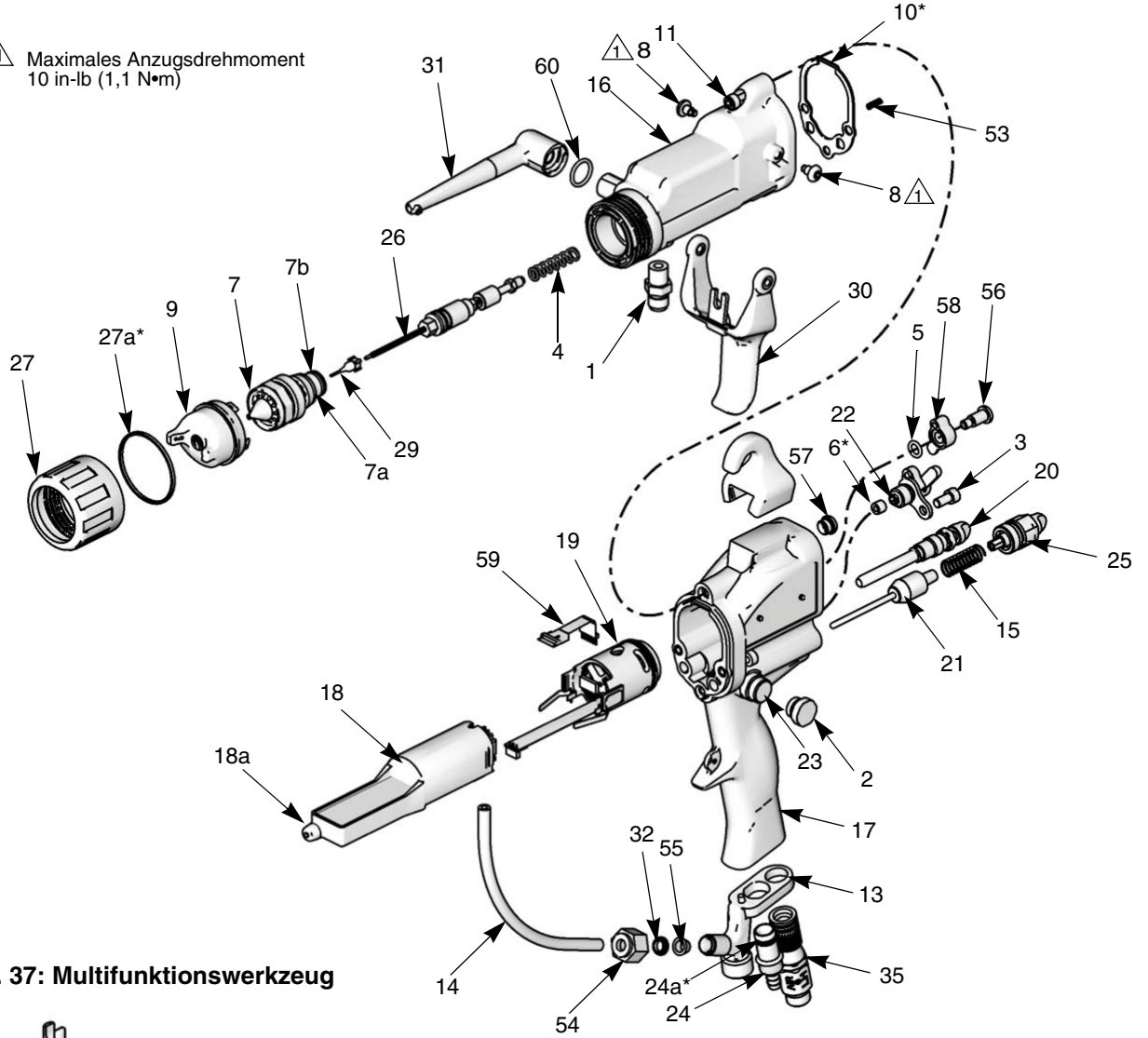


ti11932

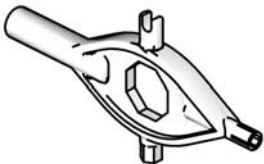
Teile-Nr. 247937, 60 kV Elektrostatik-Pistole, Serie A (Smart-Modell)

Detailansichten des Wechselstromgenerators (19), des Gebläselufteinstellventils (20), des ES-EIN/AUS-Ventils (22) und der Dichtungsstange (26) sind auf Seite 38 zu finden.

⚠ Maximales Anzugsdrehmoment
10 in-lb (1,1 N•m)

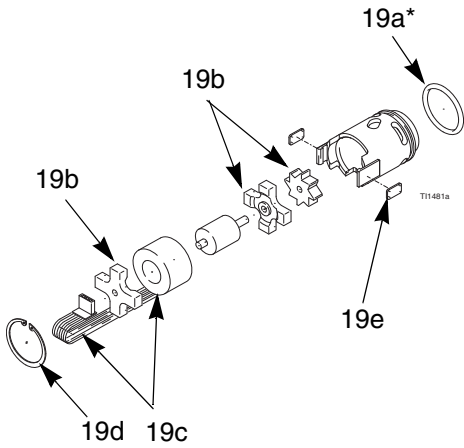


Pos. Nr. 37: Multifunktionswerkzeug

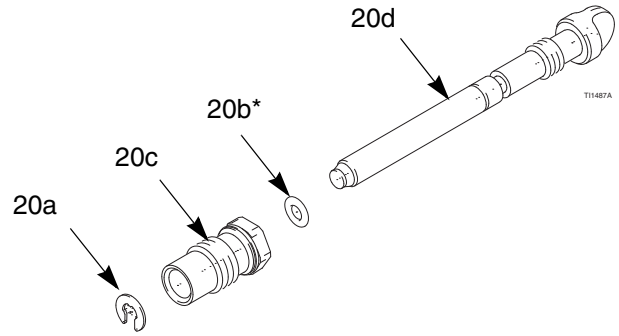


ti12659

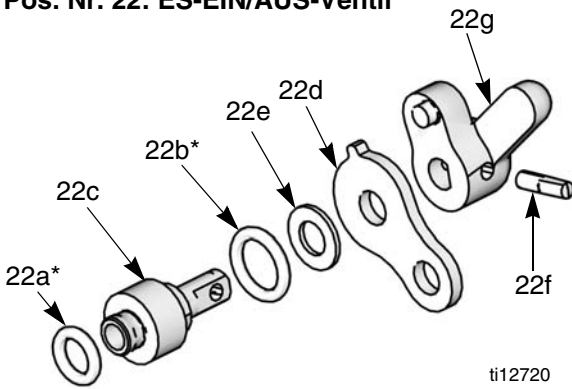
Pos. Nr. 19: Generator



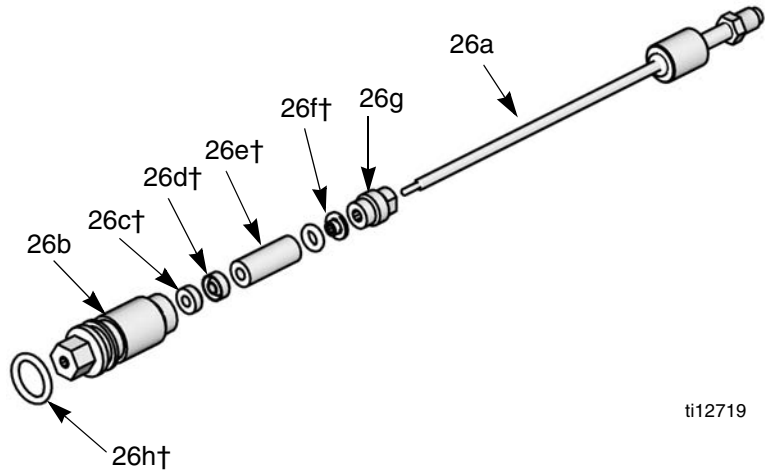
Pos. Nr. 20: Gebläselufteinstellventil



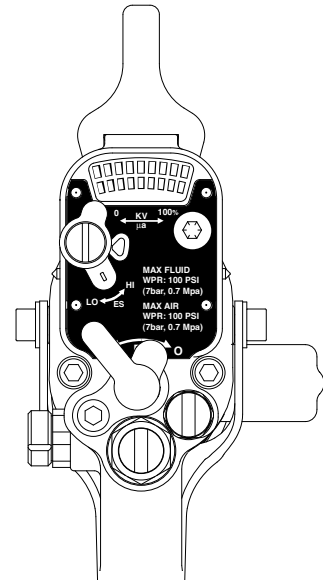
Pos. Nr. 22: ES-EIN/AUS-Ventil



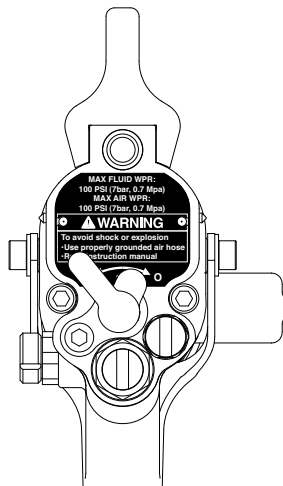
Pos. Nr. 26: Dichtungsstange



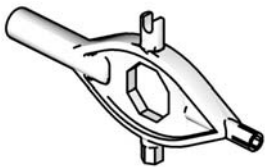
**247937 (Smart-Modell)
Steuerelemente**



**247936 (Standardmodell)
Steuerelemente**



Pos. Nr. 37: Multifunktionswerkzeug



Teile-Nr. 247936, 60 kV-Elektrostatik-Pistole, Serie A (Standardmodell)**Teile-Nr. 247937, 60 kV Elektrostatik-Pistole, Serie A (Smart-Modell)**

Pos.-Nr.	Teile-Nr.	Bezeichnung	Anzahl	Pos.-Nr.	Teile-Nr.	Bezeichnung	Anzahl
1	111157	ANSCHLUSS, Materialrohr	1	20a	101021	. HALTERING	1
2	197967	STOPFEN, Griff	1	20b*	106560	. O-RING; Fluorkohlenstoff	1
3	198058	SCHRAUBE, Abdeckung, Inbuskopf	1	20c	197566	. GEHÄUSE, Strahlregulierungsventil	1
4	185111	DRUCKFEDER	1	20d	197567	. SCHAFT, Strahlregulierungsventil	1
5	111450	DICHTUNG, O-Ring (nur 247937)	1	21 ♦	244557	LUFTVENTIL;	1
6*	188749	DICHTUNG, U-Dichtung, Luftventil; UHMWPE	1	22	244558	VENTIL, Elektrostatik, EIN/AUS; enthält die Teile 22a-22g	1
7	197266	DÜSE; 1,5 mm; enthält die Teile 7a und 7b	1	22a*	111516	. O-RING; CV75	1
7a	111261	. O-RING, elektrisch leitend	1	22b*	113137	. O-RING; Fluorelastomer	1
7b	111507	. O-RING; Fluorelastomer	1	22c	198403	. VENTILSCHAFT	1
8	24A445	SCHRAUBE, Abzug	2	22d	198404	. HALTEPLATTE	1
9	24A276	LUFTKAPPE	1	22e	198453	. UNTERLEGSCHIEBE	1
10*	197517	DICHTUNG, Pistolenkörper	1	22f	198464	. STIFT	1
11	197518	INBUSSCHRAUBE; 10-24 x 3/4" (19 mm)	3	22g	249185	. KNOPF	1
13	24A336	BÜGEL, Materialeinlass	1	23	244559	VENTIL, Luftbegrenzung; enthält die Teile 23a-23d	1
14	24A334	MATERIALSCHLAUCH	1	23a	197594	. VENTILGEHÄUSE	1
15	185116	DRUCKFEDER	1	23b	197591	. WELLE	1
16	24A329	KÖRPER, Pistole; ES; mit Teilen 16a-16e	1	23c*	111504	. O-RING; Fluorelastomer	2
17	24A596	GRIFF, Smart (247937)	1	23d	101021	. HALTERING	1
	24A595	GRIFF, Standard (247936)	1	24	249323	ABLUFVENTIL; enthält Teil 24a	1
18	24A332	NETZTEIL, 60 kV	1	24a*	112085	. O-RING; Fluorkohlenstoff	1
18a	256267	. DICHTUNG	1	25	244593	MATERIALEINSTELLVENTIL	1
19	244555	TURBINE, Wechselstromgenerator; enthält die Teile 19a-19e	1				
19a*	110073	. O-RING; Fluorelastomer	1				
19b	223688	. LAGERSATZ; enthält vordere und hintere Lager und Lüfter	1				
19c	244577	. SPULE	1				
19d	111745	. HALTERING	1				
19e	198821	. DRUCKKISSEN	2				
20	244556	STRAHLREGULIERVENTIL; enthält die Teile 20a-20d	1				

Pos.-Nr.	Teile-Nr.	Bezeichnung	Anzahl	Pos.-Nr.	Teile-Nr.	Bezeichnung	Anzahl
26	24A331	NADEL; enthält die Teile 26a-26h	1	42▲	179791	WARNETIKETT (nicht abgebildet); Ersatzetikett kostenlos erhältlich	1
26a	24A330	. NADELGRUPPE	1	43▲	180060	WARNZEICHEN (nicht abgebildet); Ersatzzeichen kostenlos erhältlich	1
26b	185495	. DICHTUNGSGEHÄUSE	1	53	197624	DRUCKFEDER	1
26c†	178763	. DICHTUNG, Nadel	1	54	112644	SICHERUNGSMUTTER	1
26d†	178409	. DICHTUNG, Material	1	55	111286	KLEMMRING, vorne	1
26e†	186069	. DISTANZRING, Dichtung	1	56	197910	SCHRAUBE, Gelenk, ES-HOCH/NIEDRIG (nur 247937)	1
26f†	116905	. DICHTUNG	1	57	276734	KV-EINSTELLSTOPFEN (nur 247937)	1
26g	197641	. DICHTUNGSMUTTER	1	58	244627	SCHALTER, ES-HOCH/NIEDRIG (nur 247937)	1
26h†	111316	. DICHTUNG, O-Ring	1	59	245265	SCHALTUNG, flexibel (nur 247937)	1
27	244927	HALTERING, enthält Teil 27a	1	60	248130	O-RING (Packung mit 6)	1
27a*	198307	. U-DICHTUNG	1	61	24A431	SATZ, Breitmuster (nicht abgebildet)	1
29	24A338	ELEKTRODENNADEL	1	* Im Luftdichtungsreparaturatz 244781 enthalten. † Im Materialdichtungsreparaturatz 244911 enthalten.			
30	24A335	ABZUG	1				
31	24A328	LADEKOPF, externer	2	❖ Die Gummidichtung ist nicht abnehmbar.			
32	111285	KLEMMRING; hinten	1	▲Zusätzliche Warnschilder, Aufkleber und Karten sind kostenlos erhältlich.			
35	24N626	DREHGELENK; 1/4" NPSM(a) mit Linksgewinde	1				
36	107460	KUGELKOPFSCHLÜSSEL; 4 mm	1				
37	276741	MULTIFUNKTIONSWERKZEUG	1				
38	185103	ROHR, Abluft- (nicht abgebildet)	1				
39	110231	KLAMMER (nicht abgebildet)	1				
40	116553	SCHMIERFETT, dielektrisch, Tube (nicht abgebildet)	1				
41	244915	ABDECKUNG, Pistole; Kiste mit 10 Stück (nicht abgebildet)	1				

Zubehör

Luftleitungszubehör

AirFlex™, elastischer geerdeter Luftschlauch

Max. Arbeitsdruck: 100 psi (7 Bar, 0,7 MPa)

8 mm (0,315 Zoll) ID; 1/4 NPSM(f) x 1/4 NPSM(f) mit Linksgewinde

244963	1,8 m (6 Fuß)
244964	4,6 m (15 Fuß)
244965	7,6 m (25 Fuß)
244966	11 m (36 Fuß)
244967	15 m (50 Fuß)
244968	23 m (75 Fuß)
244969	30,5 m (100 Fuß)

Geerdeter Standard-Luftschlauch

Max. Arbeitsdruck: 100 psi (7 Bar, 0,7 MPa)

8 mm (0,315 Zoll) ID; 1/4 NPSM(f) x 1/4 NPSM(f) mit Linksgewinde

223068	1,8 m (6 Fuß)
223069	4,6 m (15 Fuß)
223070	7,6 m (25 Fuß)
223071	11 m (36 Fuß)
223072	15 m (50 Fuß)
223073	23 m (75 Fuß)
223074	30,5 m (100 Fuß)

Geerdeter Luftschlauch für hohen Durchfluss

Max. Arbeitsdruck: 100 psi (7 Bar, 0,7 MPa)

0,375" (10 mm) ID; 3/8 NPSM(f) x 1/4 NPSM(f) mit Linksgewinde

24A225	15,2 m (50 Fuß)
24A226	22,9 m (75 Fuß)

Lufthahn mit Entlastungsbohrung

Max. Arbeitsdruck: 300 psi (21 Bar, 2,1 MPa)

Zum Ablassen der Luft, die sich nach dem Schließen des Ventils in der Luftleitung zwischen diesem Ventil und dem Pumpendruckluftmotor angesammelt hat.

107141	3/4 NPT
---------------	---------

Luftleitungsabsperrventil

Max. Arbeitsdruck: 150 psi (10 Bar, 1,0 MPa)

Zum Abschalten der Luftzufuhr zur Pistole.

224754	1/4 NPSM(m) x 1/4 NPSM(f) Linksgewinde.
---------------	---

Luftschlauch-Schnellkupplung

112534	Schnelltrennkupplung ersetzt Standard-Lufteinlassgelenk.
---------------	--

Luftschlauchadapteranschluss

185493	Zum Anschließen mehrerer Luftschläuche. 1/4 NPT x 1/4 NPSM Linksgewinde.
---------------	--

Nicht drehbarer Lufteinlassanschluss

185105	Anstelle des Standarddrehgelenks verwendbar. Linksgewinde.
---------------	--

Verlängerter Lufteinlassanschluss

189191	Ersetzt Standard-Drehgelenk für mehr Grifffläche. Linksgewinde.
---------------	---

Zubehörteile der Materialleitung

Materialschlauch

Max. Arbeitsdruck: 225 psi (14 Bar, 1,4 MPa)

Mit FM-Zulassung; Nylon; 3/8 NPSM(fbe)

215637	6 mm (1/4 Zoll) ID x 7,6 m (25 Fuß)
215638	6 mm (1/4 Zoll) ID x 15,2 m (50 Fuß)

Kugelhahn

Max. Arbeitsdruck: 500 psi (35 Bar, 3,5 MPa)

Zum An- oder Abschalten der Materialzufuhr zur Pistole und zur Druckentlastung der Pumpenmaterialleitung.

208630	1/2 NPT(m) x 3/8 NPT(f); Stahl und PTFE; für nichtkorrosive Materialien
---------------	---

Material-Drehgelenk

Max. Arbeitsdruck: 5800 psi (405 Bar, 40 MPa)

115898	1/4 NPSM(m) x 1/4 NPSM(f)
---------------	---------------------------

Pistolenzubehör

Pistolenreparatursätze

- 244781 Luftdichtungsreparatursatz
244911 Materialdichtungsreparatursatz

Schnellwechselventil für Spritzstrahl

- 244912 Für raschen Wechsel der Gebläseluftgröße.

ES-Ventil immer auf EIN

- 244913 Ersetzt den Einlassanschluss durch ein Kugelventil zum Absperrn der Luft während des Spülens. Umbau des ES-EIN/AUS-Ventils auf permanente EIN-Stellung.

Handgriffe

- 245263 Mittlerer Griff
245264 Großer Griff

Pistolen-Waschsatz

- 245270 Zum Umrüsten von Graco-Pistolenwaschgeräten, damit sie zum Reinigen von PRO Xs3- und PRO Xs4-Luftspritzpistolen verwendet werden können.

Druckbehälter

Mit Luftregler für Pistolenerstäuberluft und Druckzufuhr zum Druckbehälter.

- 244731 0,95 Liter (1 Quart)
244732 1,9 Liter (2 Quart)

Pistolenventilschmiermittel

- 111265 113 Gramm-(4 oz)Tube Sanitärschmiermittel (silikonfrei) für Materialdichtungen und Verschleißbereiche.

Generatorlagersatz

- 223688 Zur Reparatur des Turbinengenerators.

Reinigungsbürste

- 105749 Zur Reinigung von Luftkappe und Materialdüse.

Verschiedenes Zubehör

Erdungsdraht und Klammer

- 222011 Zur Erdung von Pumpe und anderen Komponenten und Geräten im Spritzbereich.
Stärke 12, 7,6 m (25 Fuß).

Megohmmeter

- 241079 500 Volt Ausgang; 0,01–2000 Megaohm.
Nicht für Gefahrenbereiche geeignet.

Lack-Widerstandsmessgerät

- 722886 Wird zusammen mit Messfühler 722860 zur Messung des Lackwiderstands verwendet.
Nicht für Gefahrenbereiche geeignet.

Lack-Messfühler

- 722860 Wird zusammen mit Lack-Widerstandsmessgerät 722886 zum Messen des Lackwiderstands verwendet.
Nicht für Gefahrenbereiche geeignet.

Warnschilder

- 180060 Englisch Warnschild. FM-zugelassen.
Kostenlos bei Graco erhältlich.

Elektrisch leitende Handschuhe (Zwölferpackung)

- 117823 Klein
117824 Mittel
117825 Groß

Technische Daten

Kategorie	Daten
Zulässiger Betriebsüberdruck	100 psi (0,7 MPa, 7 Bar)
Zulässiger Lufteingangsdruck	100 psi (0,7 MPa, 7 Bar)
Maximale Materialbetriebstemperatur	120 °F (49 °C)
Maximaler Spannungsausgang	60 kV
Schalldruckpegel (gemessen nach ISO-Norm 9216)	bei 40 psi (0,28 MPa, 2,8 Bar): 90,4 dB(A) bei 100 psi (0,7 MPa, 7 Bar): 105,4 dB(A)
Lärmdruckpegel (gemessen in 1 m Abstand von der Pistole)	bei 40 psi (0,28 MPa, 2,8 Bar): 87 dB(A) bei 100 psi (0,7 MPa, 7 Bar): 199 dB(A)
Lufteinlassanschluss, Linksgewinde	1/4 NPSM
Materialeinlassanschluss	3/8 –18 NPSM (R3/8–19) Verbundgewinde
Pistolengewicht	247936: 634 g (22,4 oz) 247937: 712 g (25,1 oz)
Pistolnlänge (mit Ladekopf)	24,6 cm (10,6 Zoll)
Lackwiderstand	<1 Megaohm/cm
Benetzte Teile	Polyethylen, Edelstahl; Nylon, Acetal, PTFE, UHMWPE, Fluoroelastomer, PEEK, Nickelplattierung

Graco-Garantie

Graco garantiert, dass alle in diesem Dokument genannten und von Graco hergestellten Geräte, die diesen Namen tragen, zum Zeitpunkt des Verkaufs an einen Endverbraucher frei von Material- und Herstellungsmängeln sind. Mit Ausnahme einer speziellen, erweiterten oder eingeschränkten Garantie, die von Graco bekannt gegeben wurde, garantiert Graco für eine Dauer von zwölf Monaten oder für zweitausend Betriebsstunden ab Kaufdatum die Reparatur oder den Austausch jedes Teiles, das von Graco als defekt anerkannt wird. Mängel am Pistolengehäuse, Griff, Abzug, Haken, am eingebauten Hochspannungserzeuger und am Wechselstromgenerator (außer Turbinenlager) werden innerhalb eines Zeitraums von sechsunddreißig Monaten beziehungsweise sechstausend Betriebsstunden ab Kaufdatum repariert oder es werden die entsprechenden Teile ausgetauscht. Diese Garantie gilt nur dann, wenn das Gerät in Übereinstimmung mit den schriftlichen Graco-Empfehlungen installiert, betrieben und gewartet wurde.

Diese Garantie erstreckt sich nicht auf allgemeinen Verschleiß, Fehlfunktionen, Beschädigungen oder Verschleiß aufgrund fehlerhafter Installation, falscher Anwendung, Abrieb, Korrosion, inadäquater oder falscher Wartung, Vernachlässigung, Unfall, Durchführung unerlaubter Veränderungen oder Einbau von Teilen, die keine Originalteile von Graco sind, und Graco kann für derartige Fehlfunktionen, Beschädigungen oder Verschleiß nicht haftbar gemacht werden. Ebenso wenig kann Graco für Fehlfunktionen, Beschädigungen oder Verschleiß aufgrund einer Unverträglichkeit von Graco-Geräten mit Strukturen, Zubehörteilen, Geräten oder Materialien anderer Hersteller oder durch falsche Bauweise, Herstellung, Installation, Betrieb oder Wartung von Strukturen, Zubehörteilen, Geräten oder Materialien anderer Hersteller haftbar gemacht werden.

Diese Garantie gilt unter der Bedingung, dass das Gerät, für welches die Garantieleistungen beansprucht werden, kostenfrei an einen autorisierten Graco-Vertragshändler geschickt wird, um den behaupteten Schaden bestätigen zu lassen. Wird der behauptete Schaden bestätigt, so wird jeder schadhafte Teil von Graco kostenlos repariert oder ausgetauscht. Das Gerät wird kostenfrei an den Erstkäufer zurückgeschickt. Sollte sich bei der Überprüfung des Gerätes kein Material- oder Herstellungsfehler nachweisen lassen, so werden die Reparaturen zu einem angemessenen Preis durchgeführt, der die Kosten für Ersatzteile, Arbeit und Transport umfasst.

DIESE GARANTIE HAT AUSSCHLIESSENDE GÜLTIGKEIT UND GILT ANSTELLE VON JEGLICHEN ANDEREN GARANTIEN, SEIEN SIE AUSDRÜCKLICH ODER IMPLIZIT, UND ZWAR EINSCHLIESSLICH, JEDOCH NICHT AUSSCHLIESSLICH, DER GARANTIE, DASS DIE WAREN VON DURCHSCHNITTLICHER QUALITÄT UND FÜR DEN NORMALEN GEBRAUCH SOWIE FÜR EINEN BESTIMMTEN ZWECK GEEIGNET SIND.

Gracos einzige Verpflichtung sowie das einzige Rechtsmittel des Käufers bei Nichteinhaltung der Garantiepflichten ergeben sich aus dem oben Dargelegten. Der Käufer erkennt an, dass kein anderes Rechtsmittel (u. a. Schadenersatzforderungen für Gewinnverluste, nicht zustande gekommene Verkaufsabschlüsse, Personen- oder Sachschäden oder andere Folgeschäden) zulässig ist. Jede Nichteinhaltung der Garantiepflichten ist innerhalb von zwei (2) Jahren ab Kaufdatum vorzubringen.

Graco gibt keinerlei Garantien - weder explizit noch implizit - im Hinblick auf die Marktfähigkeit und Eignung für einen bestimmten Zweck der Zubehörteile, Geräte, Materialien oder Komponenten ab, die von Graco verkauft, nicht aber von Graco hergestellt werden. Diese von Graco verkauften, aber nicht von Graco hergestellten Teile (wie zum Beispiel Elektromotoren, Schalter, Schläuche usw.) unterliegen den Garantieleistungen der jeweiligen Hersteller. Graco unterstützt die Käufer bei der Geltendmachung eventueller Garantieansprüche nach Maßgabe.

Auf keinen Fall kann Graco für indirekte, beiläufig entstandene, spezielle oder Folgeschäden haftbar gemacht werden, die sich aus der Lieferung von Geräten durch Graco unter diesen Bestimmungen ergeben, oder der Lieferung, Leistung oder Verwendung irgendwelcher Produkte oder anderer Güter, die unter diesen Bestimmungen verkauft werden, sei es aufgrund eines Vertragsbruches, eines Garantiebruches, einer Fahrlässigkeit von Graco oder sonstigem.

Informationen über Graco

Besuchen Sie www.graco.com für die neuesten Informationen über Graco-Produkte. Informationen über Patente siehe www.graco.com/patents.

FÜR BESTELLUNGEN: Bitte kontaktieren Sie Ihren Graco-Vertragshändler oder rufen Sie Graco an, um sich über einen Händler in Ihrer Nähe zu informieren.

Telefonnr.: 612-623-6921 **oder gebührenfrei:** 1-800-328-0211 **Fax:** 612-378-3505

Alle Angaben und Abbildungen in diesem Dokument stellen die zum Zeitpunkt der Veröffentlichung erhältlichen neuesten Produktinformationen dar. Graco behält sich das Recht vor, jederzeit unangekündigt Änderungen vorzunehmen.

Übersetzung der Originalbetriebsanleitung. This manual contains German. MM 312900

Graco-Unternehmenszentrale: Minneapolis
Internationale Büros: Belgien, China, Japan, Korea

GRACO INC. AND SUBSIDIARIES • P.O. BOX 1441 • MINNEAPOLIS MN 55440-1441 • USA
Copyright 2008, Graco Inc. Alle Produktionsstandorte von Graco sind gemäß ISO 9001 zertifiziert.

www.graco.com

Geändert Dezember 2013